



Le présent texte a été établi par l'Inspection du travail et des mines et le Service Incendie et Ambulance de la Ville de Luxembourg.

ITM-SST 1501.5

Prescriptions de prévention incendie

DISPOSITIONS GENERALES

Bâtiments bas

Le présent document comporte 55 pages

SOMMAIRE

Article 1 ^{er}	Objectifs et domaine d'application	2
Article 2.	Définitions	4
Article 3.	Implantation	5
Article 4.	Aménagements extérieurs	5
Article 5.	Construction	8
Article 6.	Aménagements intérieurs	11
Article 7.	Compartimentage	16
Article 8.	Evacuation de personnes, issues et dégagements intérieurs	22
Article 9.	Eclairage	32
Article 10.	Désenfumage (évacuation de fumée et de chaleur (E.F.C.))	34
Article 11.	Installations techniques	35
Article 12.	Installations au gaz	38
Article 13.	Installations électriques	39
Article 14.	Planification, équipements et procédures d'urgence	41
Article 15.	Moyens de secours et d'intervention	44
Article 16.	Registre de sécurité	49
Article 17.	Réception et contrôles	50
ANNEXES		52

Article 1^{er} Objectifs et domaine d'application

1.1. Généralités

1.1.1. Les présentes dispositions générales fixent les conditions minimales auxquelles doivent répondre la conception, la construction et l'aménagement de toute construction afin de :

- prévenir la naissance, le développement et la propagation d'un incendie,
- assurer la sécurité des personnes,
- faciliter de manière préventive l'intervention des services de secours.

1.1.2. L'application et le respect des prescriptions de prévention incendie (ITM-SST 1500 à 1524) correspondent à une approche purement prescriptive.

En alternative à l'approche prescriptive, une analyse quantitative d'un projet peut également être faite par une évaluation à l'aide d'une approche performancielle (méthodes d'ingénieur). Les paramètres, critères et méthodologies de ces méthodes d'ingénieur sont données dans les instructions techniques [ITM-SST 1551](#), [ITM-SST 1552](#), [ITM-SST 1553](#) et [ITM-SST 1554](#) chacune dans son domaine d'application.

Une telle approche permet de prendre en compte l'entièreté de la sécurité incendie et peut fournir une solution plus adaptée que l'approche purement prescriptive. Une approche performancielle peut être appliquée lors de la conception de projets de grande taille ou qui présentent un caractère complexe (voir articles [5](#), [7](#), [8](#) et [10](#) de la présente disposition).

Se situent en-dehors du champ d'application d'une approche performancielle les bâtiments qui servent comme lieux de stockage d'une densité de charge calorifique très élevée, de matières explosives et de liquides inflammables. Le risque intrinsèque qui est lié à de tels bâtiments, nécessite des prises en considération spéciales.

1.1.3. Les prescriptions spécifiques fixent les mesures de sécurité propres à certaines activités et aux risques inhérents à ces activités.

1.1.4. Si un bâtiment est composé de plusieurs établissements de types différents, chacun de ces établissements doit être conforme aux dispositions générales mais également aux dispositions spécifiques le concernant. Toutefois, l'ensemble de ces établissements doit être placé sous une direction unique (par exemple le gérant de la copropriété) en ce qui concerne l'application des conditions de sécurité.

1.1.5. Si un projet d'aménagement, de rénovation, de réhabilitation ou de modification concerne un ou plusieurs établissements d'un même bâtiment ou des parties communes à ces établissements ou encore un tiers situé à proximité, le projet, du point de vue de la sécurité incendie, doit être analysé et présenté en prenant en compte l'ensemble des établissements / bâtiments / parties communes / tiers etc.

1.1.6. Si lors de la réalisation du projet (durant le chantier), il résulte une diminution temporaire du niveau de sécurité pour l'un ou l'autre des bâtiments, des mesures de rechange appropriées et suffisantes doivent être prises, signalisées et communiquées.

1.1.7. Il est rappelé que les dispositions applicables aux chantiers, [ITM-SST 1515](#) concernant la sécurité incendie sur les chantiers, doivent être prises en compte et appliquées dès les premières réflexions sur l'organisation même du chantier en question.

1.1.8. Les relations entre les différentes dispositions respectivement les instructions techniques sont illustrées à l'aide du schéma en annexe III.

1.2. Domaine d'application

1.2.1. Les présentes prescriptions sont applicables aux immeubles ou parties d'immeubles dont la hauteur du dernier niveau exploitable est inférieure ou égale à 7m par rapport au niveau de référence (exception R+3 en cas de duplex).

Nous pouvons distinguer deux types de bâtiments bas, à savoir :

- Type A : bâtiment à simple rez-de-chaussée ou à un étage ne comportant pas de locaux à sommeil,
- Type B : bâtiment à deux étages ou comportant des locaux à sommeil aux étages.

Des allègements ou dispenses aux présentes prescriptions peuvent être accordés, mais uniquement si des mesures complémentaires, présentant des garanties de sécurité au moins équivalentes, sont proposées.

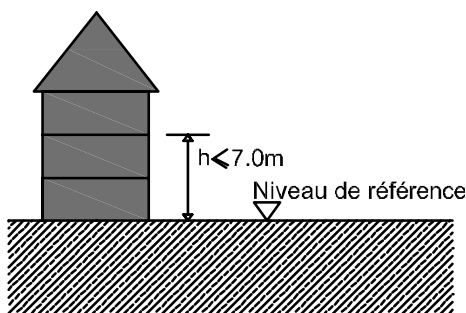


Figure1

1.2.2. Mise en sécurité d'établissements existants.

A l'occasion de la mise en sécurité d'un établissement existant, il peut être suppléé à certaines prescriptions réglementaires d'ordre architectural, matériel ou technique, d'un commun accord préalable avec l'autorité compétente, à condition toutefois :

- que l'évacuation des personnes soit prioritairement assurée,
- que les mesures de rechange garantissent une protection au moins équivalente,
- que celles-ci ne soient pas assorties de façon prédominante ou exclusive de moyens d'organisation ou de comportement incontrôlables et faillibles,
- qu'il ne subsiste aucun risque à qualifier d'inacceptable.

Les mesures de rechange, qui peuvent être proposées, doivent toujours se référer aux fondements des dispositions de sécurité et d'incendie décrits à [l'article 1.1.1](#) ci-dessus.

Toutefois, selon l'établissement, des aggravations peuvent être demandées par l'autorité compétente.

1.3. Normes et règles techniques

Les prescriptions indiquent certaines normes, prescriptions, directives de sécurité, d'hygiène et des règles de l'art à appliquer lors de la conception et de la réalisation de bâtiments. En absence de référence à une norme, sont d'application en général les normes européennes (E.N.) ou toute autre norme au moins équivalente. Toutefois, si pour des projets bien déterminés où une ou plusieurs normes nationales d'un des pays voisins sont mieux adaptées, celles-ci peuvent être acceptées au cas par cas par l'Inspection du travail et des mines.

1.4. Lois et règlements

1.4.1. L'exploitant doit se conformer aux dispositions des articles L. 311-1 à L. 314-4 du Titre I^{er} - Sécurité au travail du Livre III - Protection, Sécurité et Santé des travailleurs du Code du travail et de ses règlements d'exécution.

1.4.2. L'exploitant doit le cas échéant respecter les modalités :

- des articles [L. 341-1](#) à [L. 345-1](#) du Titre IV - Emploi de jeunes travailleurs du Livre III - Protection, Sécurité et Santé des travailleurs du Code du travail;
- des articles [L. 331-1](#) à [L. 338-4](#) du Titre III - Emploi de personnes enceintes, accouchées et allaitantes du Livre III - Protection, Sécurité et Santé des travailleurs du Code du travail;
- du [code des assurances sociales modifié par la loi du 2 mai 1974](#), de l'article 25 du code des assurances sociales;
- des articles [L. 411-1](#) à [L. 417-4](#) du Titre I^{er} - Délégations du personnel du Livre III - Protection, Sécurité et Santé des travailleurs du Code du travail;
- [du règlement grand-ducal du 6 février 2007 concernant les prescriptions minimales de sécurité et de santé relatives à l'exposition des travailleurs aux risques dus aux agents physiques \(bruit\) et portant modification du règlement grand-ducal du 17 juin 1997 concernant la périodicité des examens médicaux en matière de médecine du travail](#);
- du [règlement européen \(CE\) n°852/2004](#) du Parlement européen et du Conseil du 29 avril 2004 relatif à l'hygiène des denrées alimentaires tel que modifié par la suite;
- de la [loi du 29 mars 2001](#) portant accessibilité des lieux ouverts au public;
- du [règlement grand-ducal du 23 novembre 2001](#) portant exécution des articles 1 et 2 de la loi du 29 mars 2001.

1.4.3. Le propriétaire et/ou l'exploitant est tenu de mettre tout en œuvre afin que soient respectées les exigences de stabilité à froid et à chaud du ou des bâtiments en projet ainsi que les modalités de Contrôle Technique de la construction conformément aux conditions types [ITM-SST 10001](#).

1.4.3. Le propriétaire de l'établissement est tenu de transmettre aux locataires ou à la gérance un dossier technique de sécurité contenant toutes les informations liées à la sécurité de l'établissement et les certificats d'entretien et de contrôles des installations techniques.

1.4.5. Les exploitants d'établissements polyvalents et les organisateurs sont conjointement responsables des mesures de sécurité dans le cadre de ces manifestations occasionnelles et temporaires.

Les organisateurs de manifestations occasionnelles et temporaires sont tenus de respecter les présentes prescriptions.

Le propriétaire et/ou l'exploitant habituel de l'établissement est tenu de transmettre à ces derniers un dossier technique de sécurité contenant toutes les informations liées à la sécurité de l'établissement et les certificats d'entretien et de contrôles des installations techniques.

Les organisateurs sont tenus de vérifier la validité du dossier transmis et à l'aide de ce dernier, ils établiront un dossier technique propre à la manifestation organisée.

Article 2. Définitions

2.1. Les définitions générales sont données par la prescription [ITM-SST 1500](#).

2.2. Les définitions spécifiques propres aux différents types d'établissement sont intégrées dans les prescriptions spécifiques.

Article 3. Implantation

3.1. Tous les bâtiments bas sont implantés à moins de 50 m d'une voie carrossable de manière à faciliter d'une part, l'évacuation du public et du personnel vers la voie publique et d'autre part, la mise en œuvre des moyens de secours par les services de secours.

Sont assimilés aux voies publiques, les voies privées, les impasses, les cours, les espaces libres, les jardins, les parcs, etc., présentant des garanties d'accès, de dégagement et de viabilité.

3.2. Les voies, espaces, passages et autres chemins prévus pour l'évacuation des personnes sur la voie publique et pour la mise en œuvre des services de secours, doivent être libres et dégagés en permanence de tout obstacle, de tout véhicule en stationnement et de toute autre entrave.

3.3. Sans préjudice des présentes dispositions, les établissements classés visés sont soumis aux règlements communaux y afférents.

Article 4. Aménagements extérieurs

4.1. Accès et circulation

4.1.1. Les accès doivent être aménagés dans des endroits visibles, signalisés, sûrs et protégés de manière que tant les véhicules que les piétons puissent entrer et sortir en toute sécurité.

4.1.2. Les accès sont à déterminer en accord avec les services de secours.

4.1.3. Les accès réservés aux services de secours, de même que les bornes d'incendie et autres moyens de secours extérieurs doivent être dégagés en permanence. L'exploitant doit pourvoir aux interdictions, empêchements matériels, contrôles, surveillances et redressements nécessaires.

Lorsque ces accès sont fermés pour des raisons de sécurité par des portails ou par tout autre système de fermeture, il y a lieu de se rapprocher des services de secours afin de mettre en place les moyens nécessaires qui permettent l'accès facile et permanent en cas d'incendie ou de tout autre sinistre nécessitant l'intervention de ces services.

4.1.4. Les sorties de secours de l'établissement et leurs prolongements jusqu'à la voie publique sont examinées en accord avec les services de secours. Le cheminement depuis ces sorties jusqu'à la voie publique doit permettre l'évacuation des personnes en toute sécurité. Ces voies de circulation extérieures doivent être suffisamment éclairées en présence du public.

4.2. Accès et circulation des personnes à mobilité réduite

4.2.1. Pour les établissements pouvant recevoir des personnes à mobilité réduite, il y a lieu de tenir compte de la [loi du 29 mars 2001](#) portant sur l'accessibilité des lieux ouverts au public, ainsi qu'au [règlement grand-ducal correspondant du 23 novembre 2001](#) portant exécution des articles 1 et 2 de la loi du 29 mars 2001 portant sur l'accessibilité des lieux ouverts au public.

4.3. Prévention des accidents à l'extérieur des bâtiments

4.3.1. Le revêtement des accès extérieurs pour piétons doit être antidérapant et libre d'obstacles ou de dénivellement pouvant donner lieu à des trébuchements, chutes ou blessures. Les mêmes qualités antidérapantes sont exigées dans les escaliers et rampes. Ils doivent être exempts de bosses, de trous ou de plans inclinés dangereux et être fixes et stables.

4.3.2. Tout obstacle situé aux abords des accès piétons, doit être aménagé et exécuté à arêtes arrondies et à surfaces lisses.

4.3.3. Les marches isolées éventuelles doivent être exécutées, structurées et éclairées de manière qu'elles puissent être visibles de jour comme de nuit.

4.3.4. Les endroits dangereux en périphérie des chemins piétons notamment en amont des soupiraux, puits de jour, cavités, précipices et autres pentes escarpées, doivent être protégés respectivement par des grilles ou plaques et des garde-corps ou murs, exécutés et aménagés de manière à présenter toutes les garanties de sécurité requises.

4.3.5. Près des entrées et aux endroits où les chemins piétons longent les façades, il y a lieu de veiller à la prévention des accidents pouvant être provoqués par notamment :

- la chute et le renversement d'objets,
- le bris de verre,
- les vantaux, murs, coins, balcons, estrades, perrons, paliers et autres éléments saillants,
- l'aspérité du crépi et des matériaux de construction,
- la chute de masses de neige ou de glaçons.

4.3.6. Tout escalier extérieur ou d'entrée de plus de 4 marches doit être muni de mains-courantes ainsi que, aux bords extérieurs, de parapets ou de balustrades suivant les besoins.

4.3.7. Les revêtements des marches, perrons et paliers extérieurs doivent être antidérapants et conserver cette qualité en cas de pluie ou d'humidité.

4.3.8. Toute défectuosité doit être redressée aussi vite que possible. En attendant, les endroits dangereux sont à signaler et à protéger immédiatement.

4.4. Voies d'accès et surfaces de manœuvre

4.4.1. Chaque bâtiment ou partie d'un ensemble de bâtiments doit pouvoir être accessible par les échelles portables sur au moins une des façades principales de chaque aile. Toutefois la distance maximale à parcourir à pied par les services de secours avec les échelles portables et les matériels de secours est de 50m jusqu'au chemin d'évacuation réglementaire ou accessoire le plus éloigné.

4.4.2. La structure et le revêtement du chemin ou de la surface de manœuvre doivent supporter une surcharge de 13 tonnes par essieu et de 20 tonnes sur essieux couplés. La pression supportable au sol doit être de 80 N/cm² conformément à la norme DIN 14090.

4.4.3. Les chemins d'accès et les surfaces de manœuvre peuvent être constitués par un dallage formé de blocs de stabilisation de sols (figures 2 et 3 ci-dessous) ou un gazon empierré. La stabilité au sol doit être garantie. L'itinéraire du dallage doit alors être signalé par des arbustes, des panneaux ou tout autre moyen suffisamment clair.

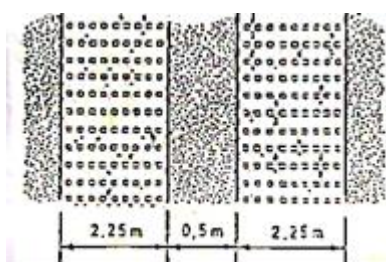


Figure 2

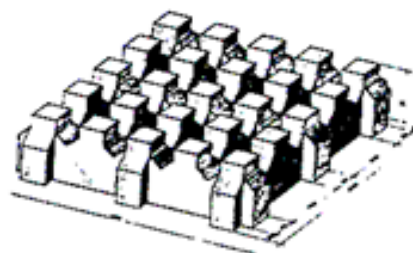


Figure 3

4.4.4. Le calcul des dalles accessibles aux engins de secours est à faire suivant la charge portante des ponts 30: (Brückenklasse 30-DIN 1072) charge d'un essieu de 100 kN.

4.4.5. Les déclivités comme les pentes et rampes ne peuvent dépasser 15 % pour les chemins d'accès et 10 % pour les surfaces de manœuvre.

4.4.6. Les passages en dessous de constructions doivent garantir un passage libre de 4,00 m en hauteur et 5,60 m en largeur. Des deux côtés de la voie un trottoir surélevé de 20 cm par rapport à la chaussée et d'une largeur de 80 cm est à prévoir.

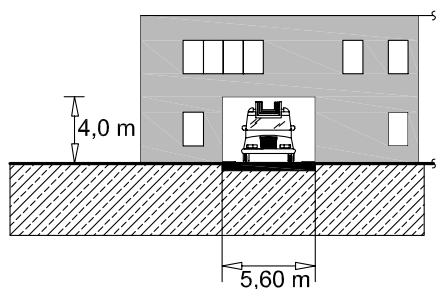


Figure 4

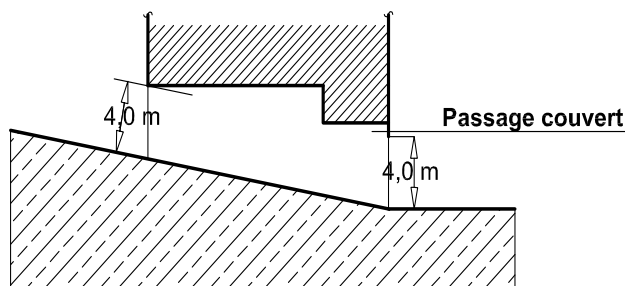


Figure 5

4.4.7. Les chemins d'accès et surfaces de manœuvre doivent être signalés visiblement comme tels par un ou des panneaux. Ce « stationnement interdit » doit être conforme au [Code de la Route](#) et indique: « ACCES POMPIERS »

L'exploitant pourvoit à la permanence de ces accès en interdisant tous dépôts et stationnements divers.

4.4.8. Les chemins d'accès en cul-de-sac doivent être d'une longueur inférieure à 50m. Dans le cas contraire une aire de retournement adaptée aux auto-échelles et aux véhicules des services de secours doit être aménagée.

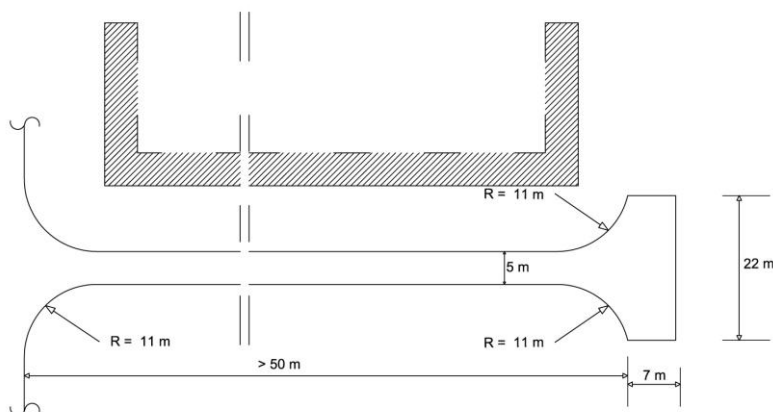


Figure 6

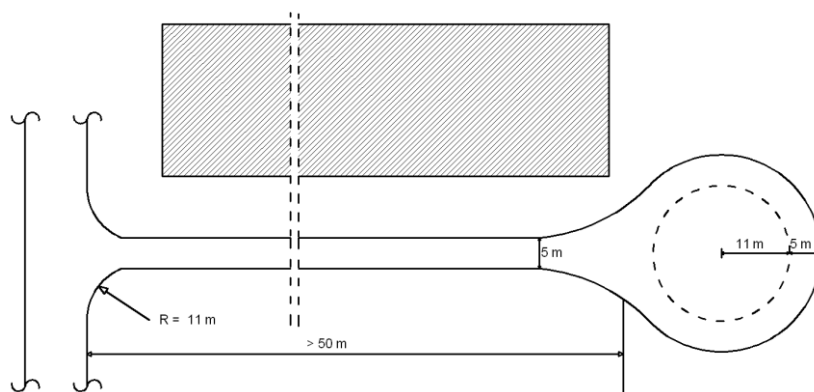


Figure 7

Article 5. Construction

5.1. Stabilité et résistance au feu des constructions

5.1.1. Pour les bâtiments du type A, toutes les parties du gros-œuvre (murs, piliers, poutres, planchers, dalles, etc.) doivent répondre aux exigences statiques et aux exigences de résistance au feu requises pour assurer une stabilité au feu de 30 minutes (R 30).

En fonction du type d'exploitation, des allègements peuvent être accordés par les autorités compétentes.

5.1.2. Pour les bâtiments du type B, toutes les parties du gros-œuvre (murs, piliers, poutres, planchers, dalles, etc.) doivent répondre aux exigences statiques et aux exigences de résistance au feu requises pour assurer une stabilité au feu de 60 minutes (R 60).

5.1.3. Toutefois, en ce qui concerne la stabilité au feu de la charpente sous toiture, cette dernière est fixée à 30 minutes. En présence d'une installation d'extinction automatique, aucune stabilité au feu de la charpente n'est requise.

5.1.4. Le calcul de la stabilité au feu d'une construction se fait dans le respect des règles de calcul des EUROCODES accompagnées des annexes nationales luxembourgeoises. Conformément à ces annexes nationales, l'évaluation peut ainsi se faire par deux approches différentes, à savoir :

- **l'approche prescriptive** basée sur le feu nominal où l'action thermique est donnée par la courbe standard température/temps selon la norme internationale ISO 834,
- **l'approche performancielle** basée sur le feu naturel où l'action thermique est donnée par des scénarios d'incendie réel qui dépendent du type de bâtiment et de son exploitation. Pour cette approche par feu naturel il y a lieu d'appliquer l'instruction technique [ITM-SST 1551](#) : « **Etude de stabilité au feu à l'aide d'une approche performancielle** ».

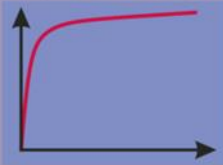
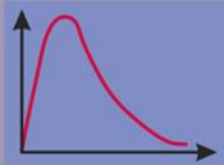

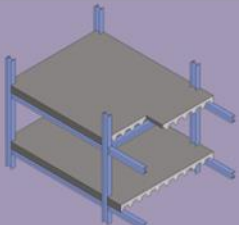
Stabilité au feu d'une structure		
Approche	Prescriptive	Performancielle
Structure	Courbe ISO 834 	Feu Naturel 
	Classification	Ingénierie
	Ingénierie	Ingénierie

Figure 7: Approche prescriptive et performancielle (EN 1991-1-2 avec AN-LU)

En cas de recours à une évaluation à l'aide d'approche basée sur des performances dans un projet, l'étude est sujette à des vérifications et à une approbation des autorités compétentes et d'un organisme agréé en la matière selon le tableau ci-après.

Selon les approches choisies il peut y avoir obligation de vérification des scénarios d'incendie et/ou obligation d'avis sur l'étude conformément au tableau suivant.

Approche pour action thermique	Approche pour vérification du comportement au feu	Utilisation par les bureaux d'études	Obligation d'accord sur les scénarios d'incendie par les autorités compétentes	Obligation de contrôle sur étude par un organisme agréé
incendie nominal	valeurs tabulées pour courbe ISO	oui	sans objet	non
	méthodes de calcul simplifiées (pour courbes ISO ou normalisée)	oui	sans objet	Selon l'avis des autorités compétentes
	méthodes de calculs avancées	oui	sans objet	oui
scénario d'incendie réel	valeurs tabulées	non applicables	non applicables	non applicables
	méthodes de calcul simplifiées (dans les cas identifiés dans les EUROCODES concernés)	oui	oui	oui
	méthodes de calculs avancées	oui	oui	oui

5.2. Isolement par rapport à des bâtiments contigus

Les murs et autres éléments séparant l'établissement de bâtiments contigus, doivent être du type coupe-feu et présenter une durée de résistance au feu de 180 minutes (REI 180) au moins.

5.3. Isolement par rapport à des établissements superposés ou contigus dans un même bâtiment

Les locaux d'établissements aménagés dans des immeubles affectés également à d'autres fins, doivent être isolés coupe-feu 60 minutes (REI 60) au moins par rapport à ces locaux et espaces tiers.

5.4. Communication entre le bâtiment bas et des bâtiments contigus

Les communications entre les bâtiments bas et des bâtiments contigus sont autorisées sous réserve qu'elles se fassent par une porte coupe-feu et coupe-fumée du même degré que la stabilité au feu du bâtiment concerné et qui ne peut déboucher dans des cages d'escalier.

5.5. Volumes libres intérieurs

Les volumes libres intérieurs tels que définis dans les définitions générales feront l'objet de mesures particulières (désenfumage, extinction automatique et autres) qui sont soumises et étudiées avec les autorités compétentes.

5.6. Galeries

5.6.1. Galeries ouvertes à chaque extrémité et de longueur supérieure à 60 m.

Ces galeries doivent être équipées de systèmes de désenfumage, placés à distance régulière, de façon à évacuer toutes les fumées et gaz de combustion.

5.6.2. **Galeries fermées** à leurs extrémités quels que soit leurs longueurs.

- Les façades situées en vis-à-vis doivent être distantes l'une de l'autre d'au moins 10 m. Si cette distance est inférieure à 10 m, une des façades concernées doit présenter un degré pare-flamme de 60 minutes (E 60) ainsi que les éléments de baies éventuelles;
- Ces galeries doivent être équipées de systèmes de désenfumage, placés à distance régulière, de façon à évacuer toutes les fumées et gaz de combustion.

5.7. Passages de liaison

5.7.1. **Passage ouvert** : (les ouvertures libres des parois du passage de liaison représentent 50 % de la surface de ces parois), aucune exigence n'est imposée.

5.7.2. **Passage fermé** :

- Un désenfumage peut être demandé par les autorités compétentes;
- Les façades vitrées des bâtiments ainsi reliés, situées à moins de 1m du passage de liaison, doivent être pare-flamme 30 minutes (E 30);
- Les aménagements intérieurs doivent être conformes à [l'article 6](#) ci-après;
- La responsabilité, la maintenance et l'entretien du passage de liaison doivent être définies clairement dès le début du projet;
- Le passage de liaison ne peut servir de chemin d'évacuation que s'il donne directement soit sur l'extérieur, soit vers un compartiment d'issue;
- Les portes d'accès au passage situées de part et d'autre doivent être pare-flammes 30 minutes (E 30).

5.8. Façades

5.8.1. Façades d'un même bâtiment se faisant face :

Si les façades d'un même bâtiment situées en vis-à-vis se trouvent à moins de 5 m, une des façades concernées doit présenter un degré pare-flamme de 30 minutes (E 30) ainsi que les éléments de baies éventuelles.

Toutefois si le bâtiment est équipé d'une installation d'extinction automatique, cet article ne s'applique pas.

5.8.2. Façades faisant face à un bâtiment tiers situé en vis-à-vis :

Si les façades d'un bâtiment tiers situées en vis-à-vis se trouvent à moins de 8 m, une des façades concernées doit présenter un degré pare-flamme de 30 minutes (E 30) ainsi que les éléments de baies éventuelles.

Toutefois si le bâtiment est équipé d'une installation d'extinction automatique, cet article ne s'applique pas.

5.8.3. Façades formant un angle avec un bâtiment tiers :

Lorsque deux parties de façades forment un angle il y a lieu d'appliquer [l'article 7.1.1.](#)

Article 6. Aménagements intérieurs

6.1. Construction

6.1.1. Aucune surface accessible ne peut servir de rétention des eaux d'extinction pour des raisons de sécurité des personnes en général et des services de secours en particulier.

6.1.2. Pour les établissements et les locaux situés en sous-sol offrant des activités (lieux de travail permanent ou recevant du public), la différence de niveau entre le plancher le plus bas et le niveau de référence, ne peut dépasser 6 m.

6.2. Sols et parois

6.2.1. Il faut veiller strictement à ce que les planchers de même que les faux plafonds, estrades, tribunes et autres montages ne soient chargés au-delà de leur résistance statique et des charges admissibles, surtout en ce qui concerne les archives et dépôts, les salles de machines et autres équipements lourds de même que les locaux comportant d'importantes quantités de matériaux et d'appareillages.

6.2.2. Dans les dépôts, la charge et le rangement des armoires, rayons, étagères et équipements mobiliers analogues, doivent être effectués dans le respect strict des règles de l'art et notamment de manière à ce qu'ils ne puissent se renverser ou s'écrouler sous des charges trop importantes, et que les objets rangés ne puissent s'en échapper.

6.2.3. Les différents éléments de structure et de fixation des cloisons intérieures de distribution et des éléments décoratifs en relief doivent offrir une stabilité au feu de 30 minutes au moins (R30).

6.2.4. Les parois transparentes ou translucides (notamment les parois entièrement vitrées dans les locaux ou au voisinage des postes de travail et des voies de circulation) doivent être signalées. Elles doivent être disposées de telle façon que les personnes ne puissent ni se cogner contre ces parois ni être blessées lorsqu'elles volent en éclat.

6.3. Revêtements des sols, des parois et des cloisons

6.3.1. Les matériaux de revêtements des sols, planchers et marches d'escaliers doivent être choisis, aménagés et entretenus de manière à ce que les surfaces soient égales, compactes et le moins glissantes possibles.

6.3.2. Est à éviter spécialement l'encombrement des voies de circulation par notamment :

- des vestiaires, porte-manteaux, dépôts de parapluies ou autres effets personnels,
- des bouchons amortisseurs, seuils saillants, plaques ou grilles de recouvrement non encastrés, ainsi que d'autres aménagements et équipements qui peuvent faire trébucher les personnes,
- des tapis.

6.3.3. Les sols, planchers et escaliers doivent être libres d'obstacles, de pointes, arêtes ou coins saillants, de même que de dénivellements, d'aspérités, d'inégalités ou de trous, susceptibles de faire trébucher les personnes.

6.3.4. Les planchers des locaux doivent être exempts de bosses, de trous ou de plans inclinés dangereux. Ils doivent être fixes et stables.

6.3.5. Cet état doit être préservé en permanence, aussi par temps de pluie ou en cas d'humidité, tant au voisinage des entrées et dans les halls que dans des locaux spéciaux, tels que les sanitaires et cuisines.

6.3.6. Dans les escaliers s'imposent, le cas échéant, l'aménagement ou l'application de bandes antidérapantes sur les nez des marches.

6.3.7. Jusqu'à une hauteur de 2,20 m du sol, les revêtements des parois et des autres éléments verticaux de la construction délimitant les espaces de circulation et de séjour des personnes doivent être exécutés et aménagés de manière à exclure les risques d'accidents.

6.3.8. Les obstacles, saillies et voûtes de faible hauteur (moins de 2,20 m), à l'exception des portes, sont à peindre en couleurs vives et fortement contrastées (bandes rouges/blanches respectivement jaunes/noires).

6.4. Réaction au feu des matériaux et des aménagements intérieurs

6.4.1. La réaction au feu des revêtements courants doit être, au moins, pour :

- les sols : aucune exigence n'est requise,
- les murs : Euroclasse E,
- les plafonds et faux plafonds: Euroclasse C s2d1.

6.4.2. Les draperies, les tentures, les éléments de décoration ou d'habillage flottants, tels que lambrequins dans les unités d'exploitation doivent être au moins Euroclasse C s2d1. L'emploi de tentures, portières ou rideaux est formellement interdit à travers des dégagements.

6.4.3. La réaction au feu des revêtements des compartiments d'issues ainsi que les escaliers doit être, au moins, pour:

- les sols : Euroclasse D_{FL}-s1,
- les murs : Euroclasse C s2d1,
- les plafonds et faux plafonds : Euroclasse B s1d0.

6.4.4. Le mobilier est interdit dans les compartiments d'issues ainsi que dans les escaliers. Toutefois il est autorisé d'installer des « coffee point » dans les couloirs, les sas situés devant les escaliers et les paliers devant les ascenseurs sans compartimentage particulier. Ces équipements doivent toutefois rester modestes et faire l'objet d'une description sommaire.

6.5. Garde-corps et mains courantes

6.5.1. Les vides d'escalier, les baies vitrées basses, les paliers, les gradins, les plates-formes et passerelles surélevées, les balcons, les côtés libres des escaliers et des rampes, les ouvertures dans les planchers, les trappes, les fosses, les excavations et tous les autres endroits donnant lieu à des risques de chute de hauteur, doivent être protégés par des garde-corps.

6.5.2. Les garde-corps doivent être d'une hauteur de 1m (distance à partir du socle, si prévu). Ils doivent être conçus, exécutés et aménagés de manière que les personnes, y compris les enfants, ne puissent les escalader, passer à travers ou s'asseoir dessus. Les garde-corps ne doivent comporter aucune saillie risquant des accrochages.

6.5.3. Pour la conception et le calcul des garde-corps il y a lieu d'appliquer la norme française NF P 01 - 012 la plus récente en date ou toute autre norme au moins équivalente.

6.5.4. Tous les escaliers doivent être munis d'une main courante au minimum. Les escaliers, d'une largeur supérieure à 1,20 m, doivent avoir une main courante de part et d'autre. Elles doivent être placées, au moins, à une hauteur de 90 cm et au plus à 1 m.

6.5.5. Les escaliers d'une largeur supérieure ou égale à 2,40 m et ayant plus de quatre marches doivent être munis de mains courantes intermédiaires espacées de 1,20 m au moins et de 2,40 m au plus.

6.5.6. Du côté du vide de la cage d'escalier, les volées et les paliers doivent être protégés par des parois, rambardes, garde-corps ou autres aménagements solides.

6.6. Portes courantes

6.6.1. En amont et en aval des portes donnant dans les corridors et dégagements, des portes coupe-feu et coupe-fumée de même que des sorties vers l'extérieur, il doit être prévu un espace libre, dégagé, sans marches ni pentes, d'une profondeur de 1 m au moins.

6.6.2. Si une porte s'ouvre sur un escalier, celui-ci doit être précédé d'un palier d'une profondeur de 1 m au moins (voies de circulation, bureaux paysagers, couloir, etc.).

6.6.3. Toutes les portes des locaux non accessibles au public débouchant sur des voies d'évacuation doivent disposer d'une signalisation « accès interdit ».

6.6.4. Toutes les portes ne donnant pas accès à une voie de circulation, un escalier ou une issue doivent porter de manière apparente la mention « sans issue ».

6.6.5. Les surfaces transparentes ou translucides des portes et portails qui ne sont pas constituées en matériel de sécurité ou lorsqu'il est à craindre que les personnes puissent être blessées lors d'un bris de glace doivent être protégées contre l'enfoncement.

6.6.6. Les portes coulissantes doivent posséder un système de sécurité les empêchant de sortir de leurs rails et de tomber.

6.6.7. Les portes et les portails s'ouvrant vers le haut doivent posséder un système de sécurité les empêchant de retomber.

6.6.8. A proximité immédiate des portails et entrées destinés essentiellement à la circulation des véhicules, sont à prévoir (à moins que le passage ne soit protégé pour les piétons), des portes pour la circulation des piétons, lesquelles doivent être signalées de manière bien visible et rester dégagées en permanence.

6.6.9. Les portes et portails mécaniques doivent fonctionner sans risques d'accident pour les salariés et le public. Ils doivent posséder des dispositifs d'arrêt d'urgence facilement identifiables comme tels, être facilement accessibles et pouvoir être ouverts manuellement sauf s'ils s'ouvrent automatiquement en cas de panne d'énergie.

6.7. Portes coupe-feu et coupe-fumée

6.7.1. En cas de passages importants, les portes coupe-feu et coupe-fumée peuvent être maintenues ouvertes à condition que leur fermeture soit rapide et instantanée et que, le fonctionnement subséquent intégral des fermes-portes mécaniques soit garanti dès que se déclare un incendie. Ces fonctions doivent être assurées par des dispositifs automatiques adéquats, soit commandés par des détecteurs de fumée autonomes, soit asservis à l'alarme et/ou à la détection incendie des compartiments qu'elles sont appelées à isoler réciproquement.

Des portes coupe-feu et des portes coupe-fumée ne peuvent pas être des portes en va-et-vient.

6.7.2. Les portes coupe-feu et coupe-fumée dans les chemins de fuite doivent toujours être à battants s'ouvrant en direction du flux d'évacuation. Les portes coulissantes, à fonctionnement automatique notamment, sont autorisées à condition que l'alarme incendie déclenchée dans l'un des compartiments adjacents mette hors service la commande automatique, que la porte se ferme instantanément et qu'elle fonctionne ensuite mécaniquement comme porte battante et se referme après chaque passage sous l'action de fermes-portes mécaniques.

6.7.3. Au cas où les portes coupe-feu et coupe-fumée se trouvent dans les voies d'issues ou de circulation entre deux unités d'exploitation, excepté les accès aux cages d'escaliers, elles doivent être transparentes sur une partie suffisante de leurs surfaces de manière à ce que des personnes venant des deux directions opposées puissent se voir et de manière à ce qu'en cas d'incendie, elles puissent se rendre compte du degré de développement des flammes et des fumées dans l'autre compartiment sans avoir à s'exposer, le cas échéant, au danger inhérent à l'ouverture de ces portes.

6.7.4. Les portes coupe-feu doivent être certifiées par une plaquette d'identification.

6.7.5. En allègement des présentes prescriptions les ensembles vitrés formant une cloison et équipés de portes coupe-feu ou coupe-fumée, peuvent, pour une surface maximale de 7m² porte comprise, avoir le même degré coupe-feu/coupe-fumée que celui de la porte dans les seuls cas suivants :

- parois d'accès à un escalier si le bâtiment est équipé d'une installation d'extinction automatique,
- parois d'accès à une cage d'ascenseur isolée,
- parois d'accès à une cage d'ascenseur avec escalier dont le compartimentage est conforme aux présentes prescriptions (compartimentage non vitré de l'escalier par rapport à l'espace « ascenseur »),
- parois de compartiments secondaires situées au travers de dégagements, de couloirs et/ou de corridors.

6.8. Vitrages

6.8.1. Les éléments vitrés doivent être équipés de vitrages de sécurité ou protégés par des garde-corps, des grilles ou par d'autres dispositifs ou aménagements appropriés dans les cas suivants:

- les parois vitrées intérieures jusqu'à une hauteur de 1,80 m depuis le sol,
- les portes en verre,
- toute surface en verre en travers des circulations, dans les locaux de séjour et au voisinage des postes de travail,
- les allèges vitrées de façades,
- la totalité des châssis vitrés extérieurs si ces derniers sont de plancher à plancher. Dans le cas d'une façade à double paroi vitrée seule la paroi extérieure doit être équipée de vitrages de sécurité.

Les fenêtres situées à plus de 1 m du sol ne sont pas concernées par ces dispositions.

6.8.2. Ils doivent également être garnis, équipés ou marqués visiblement de manière que les personnes puissent constater leur présence, leur position et qu'elles ne puissent se tromper sur la direction des voies d'issues.

Ces dispositions s'appliquent également aux fenêtres et autres baies vitrées des façades aménagées à moins de 1 m du sol, dans la mesure où elles sont directement accessibles aux personnes.

6.9. Plafonds et faux plafonds / Planchers et faux planchers

6.9.1. Les plafonds et leurs revêtements, les faux plafonds et leurs structures de fixation, de même que les luminaires et tous les autres équipements et aménagements fixés aux plafonds et faux plafonds, doivent être exécutés, installés, aménagés et fixés conformément aux règles de l'art et de la sécurité et notamment, de manière à éviter tout risque de chute.

6.9.2. Les différents éléments de structure et de fixation des faux-plafonds de même que les fixations des luminaires et de tous les autres équipements et aménagements aux plafonds et faux plafonds dans les voies de circulations et les locaux de surface supérieure à 50 m², doivent avoir une stabilité au feu de 30 minutes (R 30) au moins.

6.9.3. La structure des faux planchers doit avoir une stabilité au feu de 30 minutes (R 30). Toutefois lorsque leur hauteur libre n'excède pas 12 cm, cette stabilité n'est pas requise.

6.9.4. La densité de charge calorifique maximale admissible dans les faux plafonds et faux planchers des chemins d'évacuation et des unités d'exploitation est de 30 MJ/m². Les 30 MJ/m² doivent être pris sur la surface la plus défavorable de 4 x 4 m dans les locaux et les

chemins d'évacuation de largeur supérieure à 4m et de 4m x largeur si cette largeur est inférieure à 4m.

Si celles-ci devaient être supérieures à 30 MJ/m², la protection au feu dans les faux plafonds et faux planchers doit être complétée par un compartimentage spécifique offrant une protection d'au moins 30 minutes à ces éléments pour les chemins d'évacuation respectivement par une détection incendie pour les unités d'exploitation.

Toutefois si l'établissement est équipé d'une installation de sprinklage, la protection des faux plafonds peut être réalisée par le sprinklage de ces espaces.

6.10. Equipement mobilier

6.10.1. Le mobilier doit être exécuté de façon à ce que les personnes puissent l'utiliser sans risque de blessure. Il faut en particulier que :

- les arêtes et coins vifs soient arrondis, brisés ou protégés,
- les chaises, fauteuils, sièges et bancs ne puissent être renversés facilement,
- les charnières, pivots, glissières, roulements et autres mécanismes mobiles ne comportent pas de danger de coincement, d'écrasement ou de pincement,
- les poignées, manettes, loquets, crochets, serrures et autres garnitures ne soient pas trop saillants et ne présentent pas d'arêtes ou de pointes aiguës,
- les grands tiroirs et autres dispositifs coulissants importants soient assurés contre l'extraction accidentelle complète.

6.10.2. En ce qui concerne l'aménagement du mobilier, il faut veiller à ce que :

- la largeur réglementaire des dégagements ne soit pas réduite et le flux de la circulation ne soit pas entravé,
- les étagères, armoires, classeurs et rayonnages soient solidement mis en place et assurés contre tout risque de renversement. Il en va de même en cas de manœuvre de tiroirs chargés,
- les équipements mobiles soient assurés contre des déplacements incontrôlés,
- les objets et équipements fixés aux murs et parois ne puissent se détacher et tomber,
- les pieds et supports ne soient saillants au point de faire trébucher les personnes.

6.11. Dispositions pour les personnes à mobilité réduite

6.11.1. Les seuils, les dénivelllements, les marches, de même que les recoins, saillies et encoignures doivent être évités sur le passage des personnes à mobilité réduite.

6.11.2. Des rampes intérieures doivent être parfaitement sûres et présenter les mêmes caractéristiques que les rampes extérieures.

6.12. Dépôts de liquides inflammables

Dans les locaux où sont stockés et/ou employés des liquides inflammables, une cuve étanche doit permettre la rétention des liquides en question. Le stockage de liquides inflammables est soumis à la [loi modifiée du 10 juin 1999 relative aux établissements classés](#). Celui-ci est fonction des quantités et des types de liquides.

6.13. Cheminée à feu ouvert

La construction d'une cheminée à feu ouvert est à réaliser selon les règles de l'art. Dans un rayon de 2 m autour du foyer, il est interdit de stocker des matériaux inflammables ainsi que de mettre des meubles en bois. Le sol autour du foyer est également à réaliser dans des matériaux Euroclasse A.

Article 7. Compartimentage

7.1. Façades

Concernant la propagation du feu par les façades, l'Instruction Technique [ITM-SST 1554](#) disponible sur le site Internet à l'adresse www.itm.lu apporte des solutions techniques et scientifiques en fonction de la complexité des architectures.

7.1.1. Propagation des flammes par les façades :

Pour éviter un retour de flammes par conséquence d'une propagation du feu entre certaines parties comme :

- deux compartiments principaux voisins,
- deux types d'exploitation différents,
- un compartiment et un escalier,
- un compartiment et un local à risques importants.

les façades doivent comporter, sur le plan horizontal, des éléments de construction résistant au feu qui doivent satisfaire pendant 30 minutes au moins au critère pare-flamme (E 30) (courbe ISO avec une température maximale de 600°C).

Pour les bâtiments bas, seule la propagation du feu sur le plan horizontal doit être examinée et les mesures décrites ci-dessous doivent être respectées.

- a) Si l'angle formé au droit des deux parties à protéger est supérieur à 135°, l'élément résistant au feu doit créer une séparation au minimum d'un mètre.

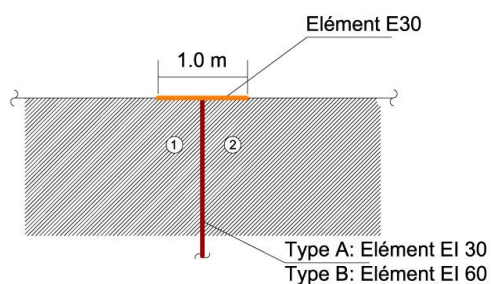


Figure 8

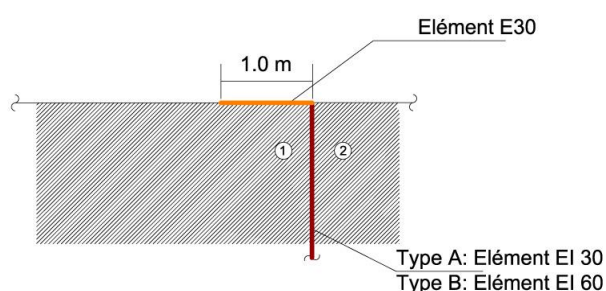


Figure 9

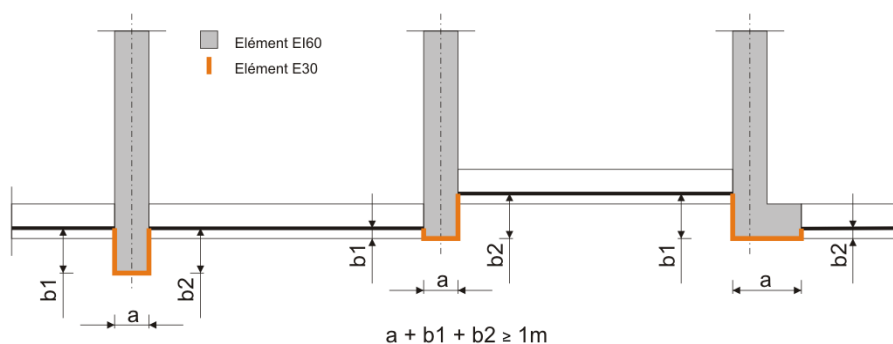


Figure 10

- b) Si l'angle formé au droit des deux parties à protéger est inférieur à 100° , les parties de façade incluant l'arête du dièdre doivent créer une séparation d'une longueur horizontale développée de 4 m.

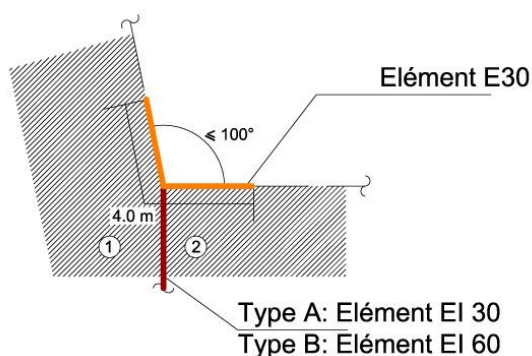


Figure 11

- c) Si l'angle est supérieur à 100° mais inférieur à 135° , cette distance est ramenée à 2m.

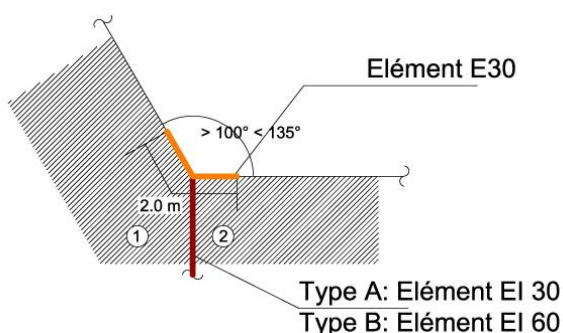


Figure 12

Si des locaux et/ou des circulations ne remplissent pas ces conditions ponctuellement, les compartiments dans lesquels ils sont situés ainsi que les compartiments latéraux qui leurs sont contigus, doivent être équipés d'une installation d'extinction automatique à eau sur toutes les surfaces. Toutefois s'il s'agit d'un escalier, l'installation d'extinction automatique ne concerne pas cet espace.

7.1.2. Pour certains établissements, si les façades d'un bâtiment dominant des constructions faisant partie ou non de ce bâtiment, les autorités compétentes peuvent être amenées à demander un complément de compartimentage :

- coupe-feu 60 minutes (REI 60) sur une distance horizontale minimale de 4m à partir de ces façades,
- exigeant que sur cette distance, ni lanterneaux, ni aérateurs ni exutoires de fumée ni ouvertures ne peuvent être installés à l'exception des coupoles de désenfumage des cages d'escalier.

Si ces toitures ne présentent pas ces caractéristiques, la façade du bâtiment le plus élevé qui les domine doit, sur une hauteur de 6m en partant du point le plus haut de la toiture, présenter un degré pare-flamme de 60 minutes (E 60). Il en est de même pour les baies vitrées.

Toutefois si le bâtiment est équipé d'une installation d'extinction automatique, cet article ne s'applique pas.

7.1.3. Tous les éléments constituant la façade doivent être au moins Euroclasse D s2d2.

Note: Ce classement ne concerne pas les menuiseries et les fermetures des façades.

7.1.4. Les montants constituant l'ossature des façades légères sont fixés, à chaque étage, à l'ossature du bâtiment.

7.1.5. La liaison (fermeture et fixation) de l'élément de façade au plancher doit satisfaire aux exigences prévues pour le plancher ou pour les parois séparant les compartiments.

7.2. Bâtiment

7.2.1. Un bâtiment doit être compartimenté coupe-feu dans les deux dimensions tous les 40 m, créant ainsi une surface maximale de 1.600 m².

Si le bâtiment est équipé d'une installation d'extinction automatique à eau qui répond aux normes applicables, la longueur et la surface d'un tel compartiment coupe-feu ainsi équipé peuvent passer au double (80 m respectivement 3.200 m²).

7.2.2. Ce compartimentage coupe-feu principal se fait par des murs coupe-feu 60 minutes (REI 60). La communication entre deux compartiments principaux se fait par une porte coupe-feu 60 minutes et coupe-fumée (EI 60-S). Cette porte peut être remplacée par deux portes d'accès coupe-feu 30 minutes et coupe-fumée (EI 30-S) dans le cas p.ex. où une cage d'escalier se trouve entre deux compartiments.

7.2.3. Les différents niveaux sont à compartimenter entre eux coupe-feu 60 minutes (REI 60), sauf dans les parkings qui doivent être conformes aux prescriptions spécifiques. La hauteur d'un compartiment correspond à la hauteur d'un niveau.

7.2.4. En présence d'un volume libre intérieur la hauteur d'un compartiment peut s'étendre sur plusieurs niveaux sous réserve de le soumettre aux autorités compétentes qui indiquent les installations de sécurité complémentaires à mettre en œuvre (extinction automatique, désenfumage, etc.).

7.3. Compartiments d'issues

7.3.1. Les compartiments d'issues doivent être isolés respectivement coupe-feu 30 minutes (REI 30) pour les bâtiments du type A et coupe-feu 60 minutes (REI 60) pour les bâtiments du type B par rapport à tous les autres compartiments.

7.3.2. Au niveau d'évacuation, les accès aux compartiments d'issues des surfaces d'exploitation doivent se faire par des portes coupe-feu 30 minutes et coupe-fumée (EI 30-S).

7.4. Escaliers

7.4.1. Tous les escaliers réglementaires des bâtiments du type B doivent être compartimentés. Les cloisons de ces cages d'escaliers doivent être résistantes au feu 60 minutes (REI 60). Les portes d'accès à ces cages doivent être coupe-feu 30 minutes et coupe-fumée (EI 30-S).

7.4.2. Les escaliers desservant les sous-sols ne peuvent être en continuité avec les escaliers d'accès aux étages. Ils doivent être recoupés au niveau principal d'évacuation des personnes vers l'extérieur. L'accès vers un sous-sol doit se faire à travers une porte coupe-feu 30 minutes et coupe-fumée (EI 30-S).

Cette exigence n'est pas à prendre en compte lorsque le bâtiment ne comporte qu'un seul niveau de sous-sol sous le niveau de référence.

7.4.3. Tout escalier d'évacuation extérieur des bâtiments du type B doit être isolé pare-flamme 30 minutes (E 30) à l'égard des façades attenantes sur une largeur de 1 m de part et d'autre. Toutefois si ce dernier est situé à au moins 5 m de la façade aucune exigence d'isolement pare-flamme n'est requise.

7.5. Locaux à risques (liste non exhaustive et complétée par les dispositions spécifiques)

7.5.1. Les locaux à risques, classés en quatre catégories, sont les suivants:

➤ **Les locaux sans risques;**

Exemples des locaux sans risques:

- chambres froides;
- locaux sanitaires,

➤ **Les locaux à faibles risques;**

Exemples des locaux à faibles risques:

- bureaux individuels,
- coffres forts,
- cuisines ou kitchenettes d'une puissance nominale inférieure ou égale à 20 kW,
- garde-robes, vestiaires,
- locaux d'appareils à copier,
- locaux de nettoyage et d'entretien d'une surface inférieure ou égale à 5 m²,
- locaux « informatiques » d'une surface inférieure ou égale à 20 m²,
- locaux servant au stockage d'une petite quantité de produits de nettoyage,
- restaurants ou cantines d'un nombre ≤ 50 personnes,
- salles de réunion, de conférence ou de formation d'un nombre ≤ 50 personnes.

➤ **Les locaux à risques moyens;**

Exemples des locaux à risques moyens:

- ateliers d'entretien;
- archives et locaux de rangement de surfaces inférieures ou égales à 20 m²,
- bureaux combinés,
- bureaux paysagers,
- chaufferies fonctionnant au gaz ou au mazout,
- garages recevant au maximum 4 véhicules,
- locaux de nettoyage et d'entretien d'une surface supérieure à 5 m²,
- locaux des installations de distribution électrique dont la puissance est supérieure à 100 kVA, (pour les installations de distribution électrique dont la puissance est inférieure à 100 kVA, il y a lieu d'appliquer [l'article 13.4](#)),
- locaux de ventilation,
- locaux « informatique » d'une surface supérieure à 20 m²,
- locaux machineries ascenseurs,
- locaux « no-break »,
- buanderies avec une puissance nominale inférieure à 20 kW,
- salles de restaurant ou cantines pouvant recevoir plus de 50 personnes,
- salles recevant > 50 personnes,
- cuisines ou cuisines collectives d'une puissance nominale supérieure à 20 kW et servant un maximum de 100 personnes,

Néanmoins une telle cuisine peut être considérée comme un local à faibles risques si les hottes sont munies d'un système d'extinction automatique à mousse, la cuisine est mise en dépression par rapport au restaurant ou cantine à l'aide de la ventilation des hottes et la cuisine est cantonnée par des écrans de fumée par rapport au restaurant ou la cantine. Dans ce cas, la cuisine peut également former une unité avec le restaurant ou la cantine; cette unité est alors à compartimenter en conséquence par rapport aux autres surfaces.

➤ **Les locaux à risques importants;**

Exemples des locaux à risques importants:

- archives, locaux de rangement, et de stockage d'une surface supérieure à 20 m²,
- chaufferies à combustibles solides,
- dépôts de substances dangereuses,
- locaux contenant les groupes générateurs, postes de transformations, batteries de secours,
- local sprinklage,
- locaux de stockage des emballages, déchets,
- locaux poubelles,
- buanderies avec une puissance nominale supérieure à 20 kW,
- cuisines ou cuisines collectives d'une puissance nominale supérieure à 20 kW et servant plus de 100 personnes.

Néanmoins une telle cuisine peut être considérée comme un local à risques moyens si les hottes sont munies d'un système d'extinction automatique à mousse, la cuisine est mise en dépression par rapport au restaurant ou la cantine à l'aide de la ventilation des hottes et la cuisine est cantonnée par des écrans de fumée par rapport au restaurant ou la cantine. Dans ce cas, la cuisine peut également former une unité avec le restaurant ou la cantine; cette unité est alors à compartimenter en conséquence par rapport aux autres surfaces.

7.5.2. Pour les locaux sans risques, aucune condition de résistance au feu n'est prescrite pour les parois et les portes.

Les locaux à faibles risques doivent satisfaire aux conditions de coupe-feu 30 minutes (REI 30) pour les parois, les portes doivent être pleines.

Les locaux à risques moyens doivent satisfaire aux conditions de coupe-feu 60 minutes (REI 60) pour les parois et de coupe-feu 30 minutes et coupe-fumée pour les portes (EI 30-S).

Les locaux à risques importants doivent satisfaire aux conditions de coupe-feu 90 minutes (REI 90) pour les parois et coupe-feu 60 minutes et coupe-fumée pour les portes (EI 60-S).

7.6. Cages d'ascenseurs

7.6.1. Toute cage d'ascenseur ou ensemble de cages d'ascenseur est à compartimenter coupe-feu et coupe-fumée envers toute autre unité d'exploitation. La gaine de l'ascenseur et les paliers d'accès sont à délimiter par des parois coupe-feu 60 minutes (REI 60), les portes d'accès doivent être coupe-feu 30 minutes et coupe-fumée (EI 30-S).

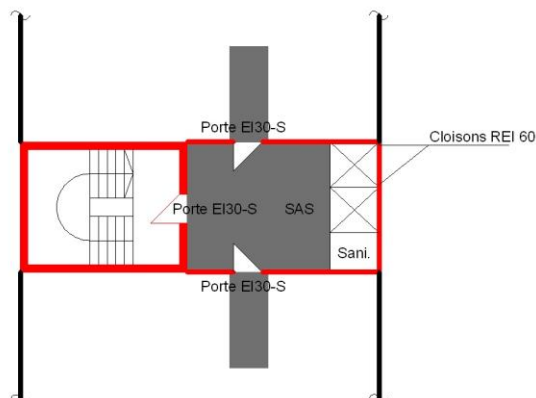


Figure 13 Ascenseur avec palier faisant fonction de sas.

Tout ascenseur menant directement vers une pièce, nécessite une porte coupe-feu 30 minutes et coupe-fumée (EI 30-S) avant la porte palière de l'ascenseur.

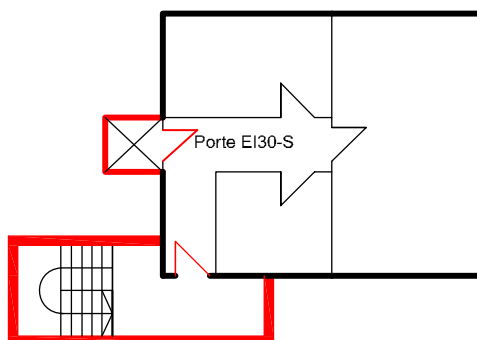


Figure 14 Ascenseur aboutissant directement dans une unité d'exploitation.

7.6.2. Au cas où une cage d'ascenseur se trouve dans une cage d'escalier, les matériaux de la cage d'ascenseur doivent être non-combustibles (Euroclasse A1 ou A2).

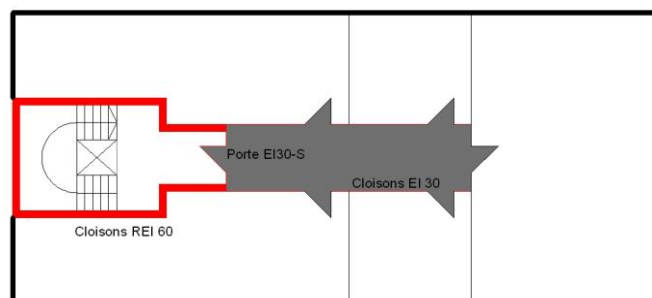


Figure 15 Ascenseur installé dans la cage d'escalier et aboutissant dans une unité d'exploitation aménagée de locaux standards.

7.7. Gains techniques

7.7.1. Les gains techniques verticales comportant des conduites de gaz ainsi que la distribution de gaz, doivent être réalisées conformément au [règlement grand-ducal du 27 février 2010](#) concernant les installations à gaz.

7.7.2. L'accès aux gains techniques verticales peut être placé dans un local à risques importants. Toutefois, la gaine technique et l'accès doivent être compartimentés comme un local à risques importants vis-à-vis du local dans lequel il se situe.

7.7.3. Les gaines techniques verticales comportant des conduits d'électricité sont à compartimenter coupe-feu 60 minutes (EI 60) à au moins chaque deuxième étage au moyen d'un matériau non-combustible agréé à cet effet. Si l'accès aux gaines se trouve dans une cage d'escalier ou dans un sas, elles sont à recouper à chaque niveau.

Alternativement, les gaines ne doivent pas être recoupées si elles sont ventilées au niveau de la toiture et de la cave. La section d'aération est au moins égale à 10 % de la section totale horizontale et doit avoir une surface d'au moins 4 dm².

7.7.4. L'accès à ces gaines doit se faire par des portes coupe-feu 30 minutes coupe-fumée (EI 30-S), les parois doivent être coupe-feu 60 minutes (EI 60). Ces portes ne sont pas obligatoirement équipées de ferme-portes mais elles doivent être maintenues fermées à clef.

7.7.5. Les pénétrations horizontales depuis les gaines verticales doivent être refermées de façon à assurer le coupe-feu 60 minutes des parois des gaines.

7.7.6. Si une gaine de ventilation se trouve dans une gaine technique, des clapets coupe-feu automatiques sont à installer à chaque sortie de cette gaine.

7.7.7. Les gaines de ventilation traversant des murs, parois ou dalles dont la résistance au feu est supérieure ou égale à 60 minutes doivent être pourvues de clapets coupe-feu de la même qualité que le mur qu'elles traversent. Ils doivent se fermer automatiquement en cas d'incendie.

7.7.8. En allègement à l'[article 7.7.1](#), les conduits métalliques d'un diamètre inférieur ou égal à 125 mm ne doivent pas obligatoirement être intégrés dans une gaine technique compartimentée.

7.7.9. Les conduits de ventilation des hottes de cuisine doivent être réalisés en matériaux non-combustibles (Euroclasse A2 s2d0).

7.7.10. Les conduits à eau permanent et eaux usées peuvent être en matériaux ne répondant à aucun critère (Euroclasse F).

Article 8. Evacuation de personnes, issues et dégagements intérieurs

8.1. Généralités

8.1.1 Le dimensionnement des chemins d'évacuation peut se faire par deux approches différentes, à savoir :

1. **L'approche prescriptive** : Les dispositions des articles [8.2](#) à [8.9](#) sont à respecter,
2. **L'approche performancielle** : Des dérogations sur les articles : [8.2](#), [8.3](#), [8.4](#) et [8.8.3](#) peuvent être accordées par les autorités compétentes par l'utilisation de simulations d'évacuation de personnes sous réserve d'appliquer l'instruction technique [ITM-SST 1553](#) : **«Simulation d'évacuation de personnes (SEP) à l'aide d'une approche performancielle»**.

8.1.2. Pour le calcul de l'effectif, il y a lieu d'appliquer les règles de calcul de l'effectif théorique propres à chaque type d'établissement.

8.1.3. La disposition des issues doit correspondre au nombre de personnes admissibles dans les différents locaux de l'établissement. Elles doivent être judicieusement réparties, de préférence à l'opposé les unes des autres et mener indépendamment vers la voie publique. Il est strictement interdit d'admettre un nombre de personnes supérieur à l'effectif théorique ou déclaré.

8.1.4. L'installation de locaux à caractère commercial ou de salles recevant du public donnant sur des galeries intérieures est autorisée au niveau d'évacuation et aux niveaux adjacents si le reste du bâtiment dispose de ses propres sorties, indépendantes des sorties de l'ensemble commercial. Ces sorties peuvent être communes si l'ensemble du bâtiment est équipé d'une installation d'extinction automatique.

8.1.5. A chaque niveau, le nombre et la largeur des escaliers d'évacuation doivent être calculés à partir de l'effectif du niveau concerné additionné de l'effectif total des niveaux supérieurs pour les niveaux en étage ou inférieurs pour les niveaux en sous-sol.

Au niveau de l'évacuation l'effectif à évacuer correspond à l'effectif total de l'ensemble de l'établissement.

La détermination du nombre et de la largeur des dégagements est faite à partir des effectifs calculés à chaque niveau. Au niveau d'évacuation, le calcul se fait en prenant en compte l'effectif total de l'établissement.

8.1.6. Leur nombre et leur largeur doivent être proportionnels au nombre des personnes susceptibles de les utiliser en même temps.

8.1.7. Si des sorties, issues, escaliers, couloirs, etc. de plusieurs établissements sont utilisés en commun, ces dégagements doivent avoir une largeur totale proportionnelle au nombre de personnes appelées à les emprunter.

8.1.8. Toute saillie pouvant accrocher les vêtements est prohibée.

8.1.9. Il est interdit de déposer et de laisser séjourner dans les chemins d'évacuation, dans les escaliers et aux abords des sorties, des objets quelconques pouvant diminuer les largeurs réglementaires ou gêner la circulation.

8.1.10. Tous les locaux, recevant du public ou du personnel, doivent avoir au minimum une sortie de secours menant directement vers un chemin d'évacuation (il ne peut y avoir ce type de locaux situés en 2ème position).

8.1.11. Les sorties qui donnent directement sur la voie publique sont à sécuriser moyennant des garde-corps en accord avec les autorités compétentes.

8.1.12. Le chemin d'évacuation doit :

- être accessible à tout moment,
- être dégagé en permanence de tout obstacle,
- disposer d'une signalisation permettant une fuite en sécurité,
- avoir des pentes inférieures à 10 %,
- ne pas avoir une ou deux marches isolées,
- être d'une largeur minimale de 1,20 m,
- être désenfumé naturellement ou mécaniquement selon les dispositions spécifiques,
- être interdit à tout stockage ou dépôt divers.

8.1.13. Les issues doivent être disposées selon le principe du plus court chemin vers l'extérieur.

8.1.14. Toutes les portes des sorties et issues de secours des locaux, des compartiments secondaires, des compartiments principaux et des niveaux totalisant au plus 200 personnes doivent être équipées de poignées anti-panique. Pour les locaux et les compartiments secondaires pouvant recevoir plus de 200 personnes, les portes de sorties et issues de secours doivent être équipées de barres anti-paniques. Pour les compartiments principaux et les niveaux totalisant plus de 200 personnes à évacuer, les portes de sorties et issues de secours doivent être équipées de barres anti-paniques.

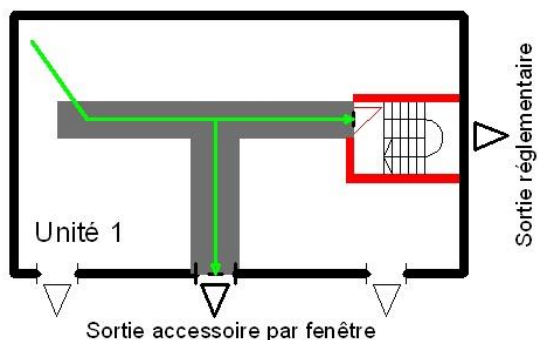
Note : Si un compartiment principal ou un niveau composé de plusieurs locaux ou de plusieurs compartiments secondaires recevant chacun moins de 200 personnes mais totalisant plus de 200 personnes, seules les portes de sorties et issues de secours du compartiment principal ou du niveau seront équipées de barres anti-paniques.

8.2. Nombre de sorties de secours

8.2.1. Une sortie de secours réglementaire plus une sortie accessoire :

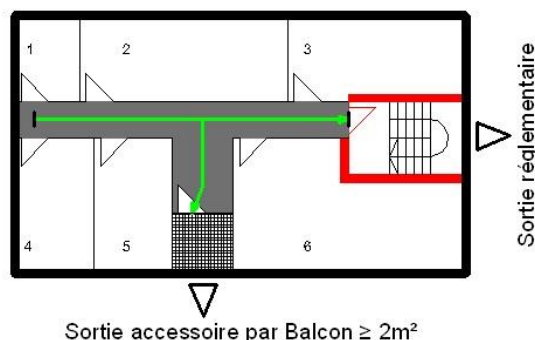
Chaque niveau ne recevant pas plus de 50 personnes doit offrir une sortie réglementaire et une sortie accessoire sans passer par la cage d'escalier (voir [articles 8.6.4 et 8.6.5](#)).

si effectif ≤ 50 pers./ niveau



Grande Surface

Figure 16



Cellulaire

Figure 17

8.2.2. Une seule sortie de secours réglementaire :

En allègement de [l'article 8.2.1.](#), une seule sortie est suffisante pour les locaux techniques ainsi que les locaux se trouvant aux deux niveaux en sous-sol immédiatement en dessous du niveau d'évacuation et pouvant recevoir sur l'ensemble des deux niveaux 20 personnes au maximum pour des occupations de jour (salle de repos, salle de réunion, etc.), à condition de respecter [l'article 8.3.2.](#)

8.2.3. Deux sorties réglementaires :

Chaque niveau, chaque local d'un établissement recevant plus de 50 personnes et moins de 500 personnes, doit avoir deux sorties réglementaires l'une à l'opposé de l'autre. Les deux sorties doivent être éloignées de plus de 10 m et de moins de 60 m.

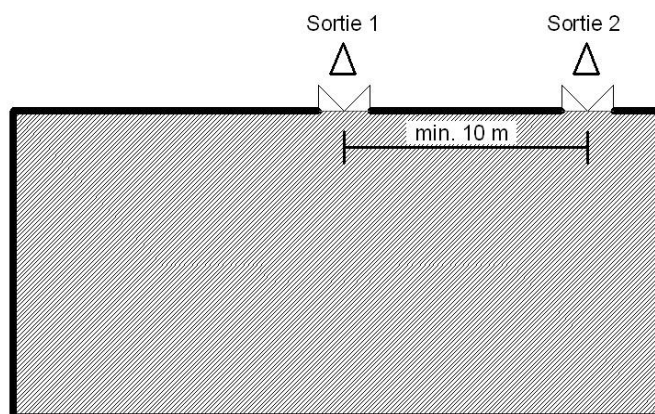


Figure 18

8.2.4. Trois sorties réglementaires et plus :

Chaque niveau, chaque local occupé recevant plus de 500 personnes doit être desservi par au moins trois sorties réglementaires. Au-delà de 1.000 personnes une sortie supplémentaire doit être créée par tranche ou fraction de 500 personnes.

Deux des sorties doivent être éloignées de plus de 10 m, les autres doivent être situées à au moins 5 m les unes des autres.

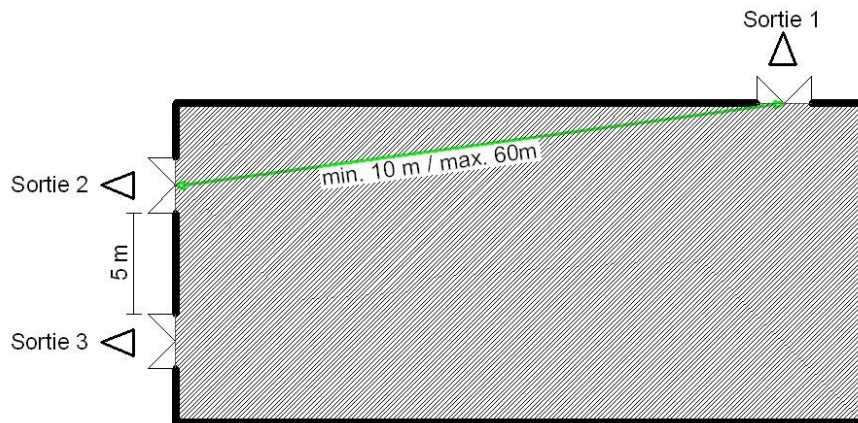


Figure 19

8.3. Distances maximales à parcourir

8.3.1. La distance maximale à parcourir depuis un point quelconque d'un compartiment, d'un local ou d'un niveau pour atteindre une sortie de secours (au niveau de référence) ou un escalier réglementaire est de 35 m.

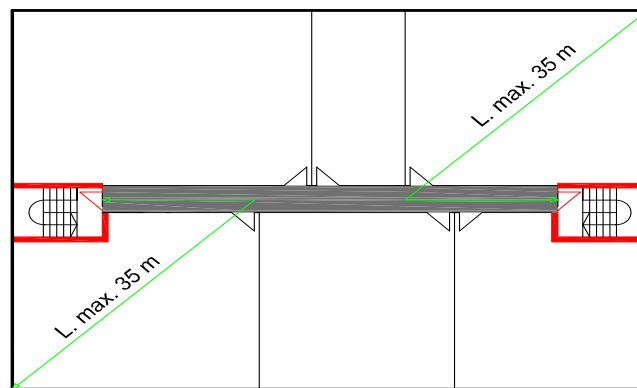


Figure 20

La distance maximale à parcourir pour sortir de tout local est de 20 m.

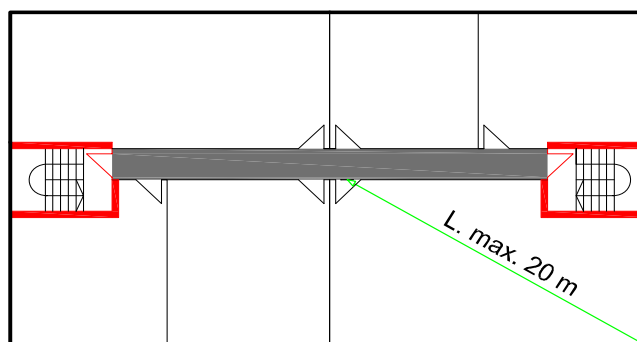


Figure 21

8.3.2. En aggravation de l'[article 8.3.1](#), la distance maximale à parcourir depuis un point quelconque de tout local situé en cul-de-sac pour atteindre une sortie de secours ou un escalier réglementaire doit être de 20 m; la porte la plus éloigné de ce local doit être située à une distance inférieure à 15 m de la sortie de secours ou de l'escalier réglementaire.

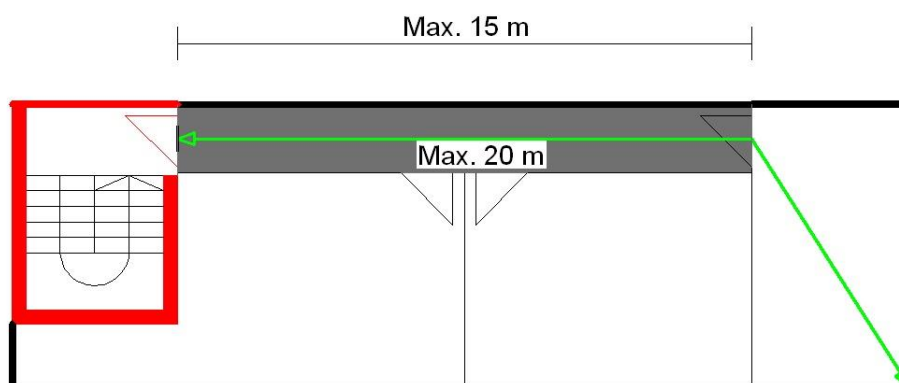


Figure 22

8.3.3. La distance maximale à parcourir depuis l'escalier au niveau d'évacuation jusqu'à la sortie en plein air est de 25 m.

8.4. Dimensions des chemins d'évacuation, des issues et sorties de secours

8.4.1. Les largeurs des couloirs, portes, corridors et sorties doivent être calculées sur la base minimale de 0,6 m par personne pour l'effectif théorique cumulé. Les couloirs et les corridors doivent avoir une largeur minimale libre de 1,20 m.

8.4.2. Les chemins d'évacuation, les sorties, les issues, les escaliers, etc., doivent avoir une hauteur suffisante pour permettre une circulation aisée du personnel et qui ne peut être inférieure à 2,2 m (exception faite des portes, voir [article 8.7.1](#)).

8.4.3. Toutes les largeurs prescrites (dégagements, portes, sorties, escaliers, etc.) doivent être libres de toutes saillies telles que pilastres, vitrines, strapontins, vestiaires, extincteurs, robinets d'incendie, etc.

8.5. Mesures particulières

8.5.1. Les portes d'issues de secours, qui pour des raisons de sécurité et de surveillance, sont maintenues fermées et verrouillées, doivent être équipées de systèmes de déverrouillage certifiés.

8.5.2. En cas de verrouillage électromagnétique asservi à une détection automatique et à une commande à distance, cette dernière doit être doublée sur place d'une commande manuelle visiblement signalisée, sans préjudice de mesures et de dispositifs spéciaux, acoustique, de surveillance à distance ou autres moyens d'organisation, permettant de prévenir, de décourager, de découvrir et d'empêcher les abus.

8.5.3. Le déverrouillage des portes maintenues fermées au moyen de dispositifs électromagnétiques doit être assuré aussi en cas de panne d'électricité.

8.6. Chemins d'évacuation

8.6.1. Dans le compartiment, la communication entre escaliers ou vers les escaliers est assurée par des chemins d'évacuation ou des coursives qui ne peuvent traverser les cages d'escalier.

8.6.2. Le chemin d'évacuation peut comprendre le hall d'entrée qui peut inclure les accès aux ascenseurs et des espaces non clos affectés à la réception et aux services connexes à l'exception de débits de boissons ou lieux de restauration.

8.6.3. Au niveau d'évacuation, les parois vitrées des commerces, restaurants, salons divers, bars, etc., qui forment un compartiment d'issue donnant directement à l'air libre dont la longueur est supérieure à 3m, doivent être coupe-feu 60 minutes (EI60) si la largeur est inférieure à 3 m et pare-flammes 60 minutes (E60) si supérieure à 3 m. Si ces parois vitrées sont équipées de portes, celles-ci doivent avoir un degré coupe-feu EI30-S respectivement E30-S.

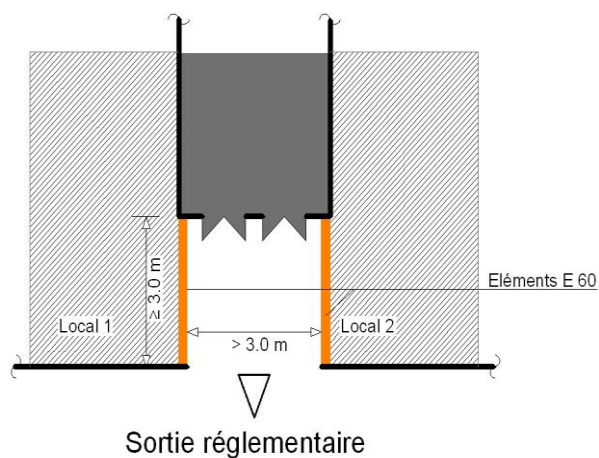


Figure 23

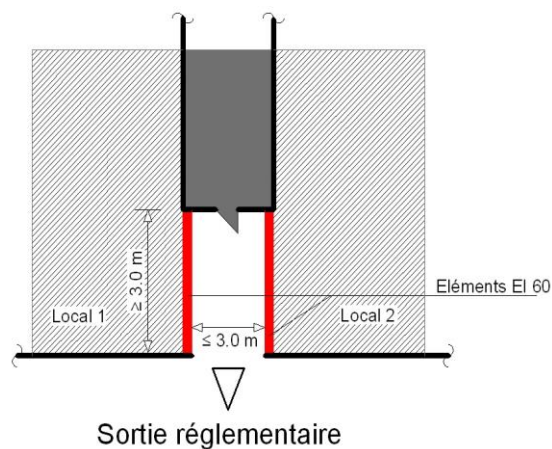


Figure 24

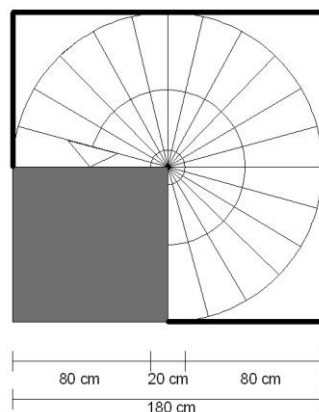
8.6.4. Ne peuvent pas être considérés comme issues au sens du présent chapitre les cheminements à travers des locaux à risques importants. Sont interdits à titre d'issues réglementaires également les fenêtres, les toits, les échelles et tous les autres aménagements, dispositifs et équipements que les personnes n'ont pas l'habitude d'utiliser normalement.

8.6.5. Les chemins d'évacuation accessoires autorisés sont:

- les fenêtres de dimensions minimales de 90 cm par 120 cm (l-h), permettant une ouverture d'au moins 90° et comportant une allège d'une hauteur maximale de 1 m,
- les balcons d'une surface supérieure à 2 m²,
- les toitures terrasses sous réserve qu'elles soient fermées par des garde-corps réglementaires, circulables et calculées en conséquence,

Ces fenêtres, balcons et toitures terrasses sont acceptés comme chemins d'évacuation accessoires sous condition qu'ils soient accessibles par une échelle portable ou auto-échelle.

- Les escaliers en colimaçon dont le diamètre extérieur et la largeur doivent être au minimum de 1,80m respectivement 0,80m.



escalier accessoire

Figure 25

8.6.6. Les couloirs de grande longueur doivent être recoupés au moins tous les 35m par des cloisons et portes coupe-fumée.

Pour des raisons de circulation ces portes peuvent être tenues en position ouverte par une installation garantissant la fermeture automatique en cas de détection incendie ou d'alarme incendie ou d'une émanation de fumée.

8.7. Portes

8.7.1. Les portes doivent avoir la largeur libre minimale suivante:

- porte à un vantail: 0,90m; tolérance: - 5 %,
- porte à deux vantaux : 1,40m; tolérance: - 5 %.

Les portes doivent avoir une hauteur minimale de 2m.

8.7.2. Toutes les portes des sorties et issues de secours doivent s'ouvrir dans le sens de l'évacuation. Elles doivent s'ouvrir facilement et sans délai.

Les portes des sorties et issues de secours ne peuvent pas être fermées à clef tant qu'il y a du public dans l'établissement. Si tel s'avérait malgré tout nécessaire, les portes en question doivent être munies de serrures à ouverture électromagnétique asservies à la détection. L'ouverture automatique de cette porte doit être complétée par une commande manuelle située au droit de la porte.

8.7.3. Sur le parcours des chemins d'évacuation, les portes ne peuvent comporter de verrouillage empêchant leur utilisation dans le sens de l'évacuation.

8.7.4. Si les portes sont transparentes, elles doivent être marquées et signalées de manière que leur présence et leur position soient clairement perceptibles. Le verre ou autre matériau transparent employé doit être pare-chocs et pare-éclats.

8.7.5. Les portes va-et-vient doivent être transparentes afin que les personnes s'approchant des deux côtés opposés puissent se voir distinctement.

8.7.6. En outre elles doivent être munies d'un frein les empêchant de se fermer brutalement.

8.7.7. Les portes coulissantes, tournantes, basculantes, à tambour, ainsi que les tourniquets sont interdits à titre d'issues réglementaires à moins de fonctionner comme porte battante normale en cas d'alarme ou si elles sont titulaires d'un agrément spécifique établi par un laboratoire agréé.

Les portes coulissantes motorisées peuvent être considérées comme étant des sorties de secours réglementaires, à condition de respecter les trois critères suivants :

- elles doivent être équipées d'un système de secours permettant leur ouverture automatique même en cas de coupure électrique,
- elles doivent être asservies à l'alarme incendie voire à la détection incendie lorsque le bâtiment en est équipé,
- ces portes doivent avoir à proximité immédiate, une commande manuelle permettant l'ouverture de ces portes.

8.7.8. Les portes doivent être d'une manœuvre facile et sans danger. Les poignées et autres garnitures doivent être arrondies et exemptes de pointes et d'arrêtes aiguës. Des poignées rondes ne sont pas autorisées.

8.7.9. L'ouverture des portes et leur empiètement dans les chemins d'évacuation ou dans les paliers d'escalier doit respecter les dispositions ci-dessous :

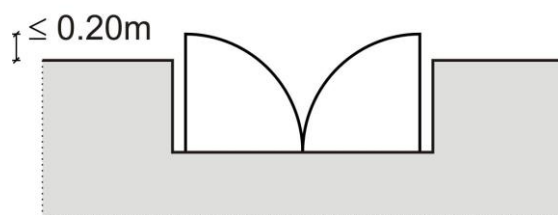


Figure 26

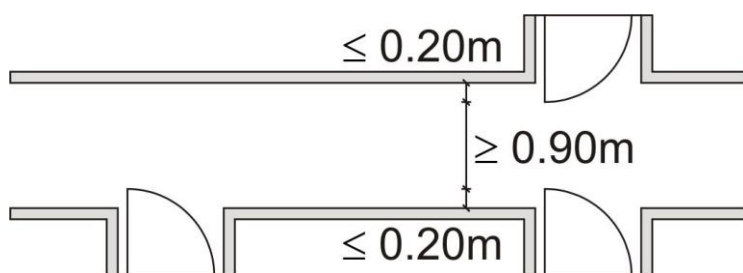


Figure 27

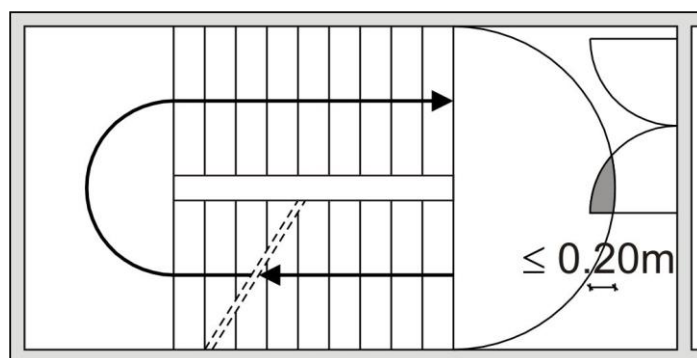


Figure 28

Cette disposition ne s'applique pas pour les couloirs ou parties des couloirs desservant les locaux techniques, archives, etc. dont les portes de ces locaux s'ouvrent sur le couloir et que ce couloir n'est utilisé que par un nombre restreint de personne en cas d'une évacuation.

8.8. Escaliers

8.8.1. Les escaliers doivent permettre une évacuation rapide et sûre de l'établissement.

Par conséquent, les escaliers doivent:

- être accessibles à tout moment,
- être dégagés en permanence de tout obstacle,
- disposer d'une signalisation permettant une fuite en sécurité,
- ne pas avoir une ou deux marches isolées,
- être interdit à tout stockage ou dépôt divers,

- être d'une largeur minimale de 1,20m. Le débord des mains courantes à prendre en compte dans cette largeur minimale est au maximum de 10cm,
- être désenfumés conformément à [l'article 10.2.](#) pour les escaliers intérieurs.

Le nombre d'escaliers réglementaires à prévoir est fonction:

- de la surface des niveaux du bâtiment,
- du nombre de personnes admissibles au bâtiment,
- de la longueur des chemins d'évacuation.

8.8.2. La distance entre escaliers réglementaires doit être supérieure à 10 m et inférieure à 60 m.

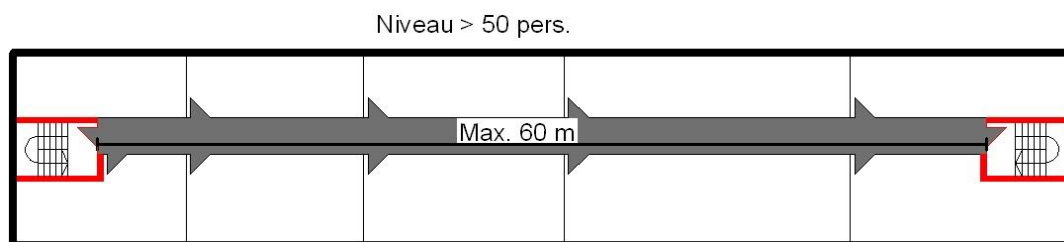


Figure 29

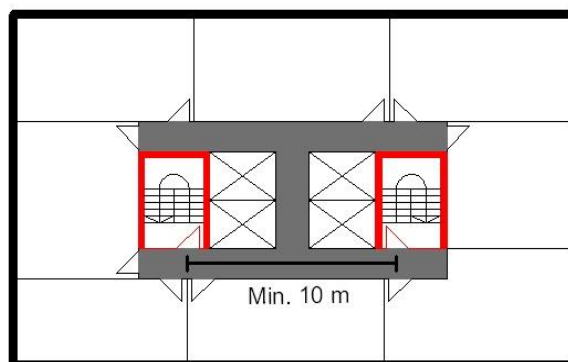


Figure 30

8.8.3. La largeur utile minimale d'un escalier, palier, couloir. Etc. est la largeur libre dégagée de tout obstacle avec une hauteur de 2,2 m au moins. Elle est calculée sur base de 0,75 cm par personnes pour l'escalier descendant vers la sortie et pour un escalier montant vers la sortie de 1,25 cm par personne susceptible de les emprunter en même temps. La largeur totale des dégagements auxquels les chemins d'évacuation se raccordent, doit être au moins égale à la somme des largeurs totales utiles requises de ces chemins d'évacuation.

Toutefois la largeur des escaliers ne peut être inférieure à 1,20m.

8.8.4. Les volées d'escalier doivent être recoupées par des paliers dont la profondeur est au moins égale à 1,20m. Chaque volée doit compter au maximum 16 marches.

8.8.5. Les escaliers larges de 2,40 m et d'avantage, ayant plus de quatre marches, doivent être munis de mains courantes intermédiaires espacées de 1,20 m au moins et de 2,40 m au plus.

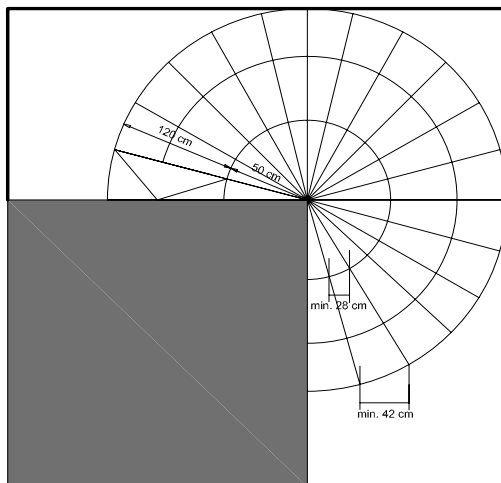
8.8.6. Les dimensions des marches doivent vérifier la formule $60 \leq 2h + p \leq 64$, (h) désignant la hauteur et (p) la profondeur de la marche. La hauteur maximale d'une marche est de 18 cm.

Les hauteurs et largeurs des marches d'escaliers doivent être régulières dans la même volée.

L'application de ladite formule doit tenir compte de l'utilisation future de l'escalier à réaliser (escalier d'évacuation, de communication, escalier représentatif, etc.). La conception de

l'escalier doit garantir aux personnes une utilisation confortable sans présenter un risque de chute élevé.

8.8.7. Un escalier tournant est autorisé en tant que sortie réglementaire à condition que les marches disposent d'une largeur minimale de 28 cm sur la ligne de foulée, mesurée à 50 cm du faux limon et une largeur de 42 cm en extrémité extérieure. La distance entre la ligne de foulée et l'extrémité extérieure doit être de 1,20 m au moins. Un garde-corps ou une main courante doit être installée coté intérieur afin de sécuriser cette partie.



escalier tournant

Figure 31

8.8.8. Les escaliers, à l'exception des escaliers de secours extérieurs, doivent être à contremarches pleines.

8.9. Signalisation de sécurité

8.9.1. Les portes, voies d'issues et sorties doivent être signalisées par des symboles normalisés conformes au [règlement grand-ducal du 14 novembre 2016](#) concernant les prescriptions minimales pour la signalisation de sécurité et de santé au travail.

8.9.2. A côté du fléchage des voies d'issues et du marquage particulier des sorties, cette signalisation doit comporter également:

- l'identification claire des étages, niveaux et compartiments, en particulier sur les portes y donnant accès depuis les halls et les cages d'escaliers,
- l'identification claire des portes et compartiments non accessibles au public et ne donnant pas vers une issue, de même que la fermeture permanente de ces accès interdits,
- le marquage des endroits et points dangereux,
- le marquage indiquant l'interdiction d'utiliser les ascenseurs en cas d'incendie.

8.9.3. Cette signalisation doit être claire, voyante, précise et uniforme et elle doit être apparente de façon permanente. Elle doit être mise en place à proximité des dispositifs de l'éclairage de sécurité ou y être incorporée.

8.9.4. En aucun cas des panneaux de décoration et autres publicités ne doivent diminuer la visibilité des panneaux de signalisation des sorties et des sorties de secours.

8.9.5. Les différents niveaux doivent être correctement repérés et signalés dans les cages d'escalier et ce, sur chaque palier.

8.10. Evacuation des personnes à mobilités réduites

Les établissements (recevant du public ou non) sont, d'une part, susceptibles de recevoir des personnes à mobilité réduite ou atteintes d'un handicap et d'autre part peuvent compter parmi leur personnel des personnes à mobilité réduite ou atteintes d'un handicap. Dans les deux cas, outre l'accessibilité des lieux qui se fait selon [la loi du 29 mars 2001 portant l'accessibilité des lieux ouverts au public](#), toutes les dispositions doivent être prises pour assurer leur évacuation. Des mesures constructives et/ou organisationnelles décrites ci-dessous doivent être mises en œuvre.

Le nombre de personnes à mobilité réduite à évacuer est de 1% de l'effectif théorique, chaque tranche de 100 personnes entamée est à prendre en compte pour l'évacuation.

8.10.1. Mesures constructives liées à l'architecture du bâtiment:

Compte tenu de la spécificité de l'évacuation des personnes à mobilité réduite ou atteintes d'un handicap et de l'absence d'ascenseurs sécurisés, le principe d'évacuation de ces personnes est de les transférer vers un espace d'attente sécurisé.

Cet espace d'attente sécurisé peut être un compartiment voisin, un compartiment d'issue (cage d'escalier), un sas, une galerie.

Aucune barrière architectonique ne peut entraver le transfert de ces personnes en cas d'incendie. Pour ce faire la largeur de couloir ne peut être inférieure à 1,20m, la largeur de porte ne peut être inférieure à 0,90 m, la largeur de passage libre entre obstacles ne peut être inférieure à 1,00 m et un seuil ne peut dépasser 2,5 cm.

Si l'établissement ou le bâtiment est doté d'un ou plusieurs ascenseurs sécurisés et destiné à être utilisé en cas d'un incendie, l'organisation de l'évacuation de ces personnes doit tenir compte de cette possibilité.

Un espace d'attente sécurisé doit avoir une superficie de dimensions d'au moins 1,20 m x 0,80 m pour une personne en chaise roulante et 0,6 m x 0,8 m par personne à mobilité réduite. Ces emplacements ne doivent pas entraver la largeur de sortie requise. L'espace d'attente doit contenir une aire d'un diamètre de 150 cm étant libre de tout obstacle afin de permettre la manipulation d'une chaise roulante.

A défaut d'espaces d'attente sécurisés, des moyens spécifiques tels que des « chaises d'évacuation par escalier » doivent être mises à disposition en permanence afin d'assurer en toute sécurité l'évacuation des personnes à mobilité réduite.

8.10.2. Mesures d'évacuation liées à l'organisation interne:

Les plans et consignes d'évacuation et d'urgence doivent en tenir compte. L'ensemble du personnel doit être informé et recevoir une formation liée aux problèmes d'évacuation des personnes à mobilité réduite ou atteintes d'un handicap. Une communication doit être possible à partir de tout espace d'attente sécurisé.

Article 9. Eclairage

9.1. Eclairage normal

9.1.1. L'éclairage naturel, artificiel ou mixte des espaces et locaux doit être adapté aux activités respectives. L'intensité lumineuse, la localisation et la répartition de l'éclairage doivent être telles que les personnes puissent exercer leurs activités en toute sécurité, sans fatigue des yeux et sans autre atteinte quelconque à leur bien-être et à leur intégrité physique. Pour les intensités lumineuses respectives des locaux il y a lieu de se référer à la condition type [ITM CL-55](#) concernant l'éclairage sur les lieux de travail.

9.1.2. Les accès, dégagements et escaliers extérieurs, les halls, corridors, escaliers et autres dégagements intérieurs, de même que tout endroit dangereux, tout passage difficile, ainsi que tout aménagement de fortune en rapport avec des travaux, doivent être pourvus d'un éclairage suffisant pour assurer la circulation facile et sûre des personnes.

9.1.3. En cas d'utilisation de lumière fonctionnant au moyen de rayons « laser », l'installation en question doit être conforme aux normes et prescriptions de sécurité réglant la matière.

9.1.4. Pour les locaux recevant plus de 50 personnes, l'éclairage normal doit être conçu de telle façon que la défaillance d'un foyer lumineux ou de son alimentation n'ait pas pour effet de priver intégralement le local d'éclairage normal.

9.2. Eclairage de remplacement

9.2.1. L'éclairage de remplacement doit être alimenté par une source d'énergie électrique indépendante (p. ex. groupe électrogène de secours, onduleur alimenté par une batterie d'accumulateurs électriques, deuxième réseau d'alimentation) de la source de courant normale.

9.2.2. L'intensité de l'éclairage de remplacement ne peut être inférieure à un tiers de celle de l'éclairage normal.

9.3. Eclairage de sécurité

9.3.1. L'éclairage de sécurité doit être réalisé conformément à la norme européenne EN 50172.

9.3.2. L'éclairage de sécurité doit fonctionner de telle façon qu'en cas de défaillance de l'éclairage normal, les personnes puissent s'orienter aisément, éviter les obstacles et dangers de chute ou de trébuchements éventuels et trouver les issues sans risque de panique.

Sans préjudice des dispositions y afférentes spécifiées ailleurs dans le présent texte, l'éclairage de sécurité doit fonctionner notamment :

- dans toutes les voies d'issues intérieures et spécialement aux portes, aux endroits dangereux, aux bifurcations et croisements, dans les escaliers et près des sorties,
- dans les entrées du bâtiment, les escaliers extérieurs et les voies d'accès principales extérieures,
- à l'intérieur des compartiments destinés à recevoir plus de 50 personnes avec marquage spécial permanent des issues,
- à l'intérieur des salles à équipements spécialisés, tels que les cuisines, dépôts, parkings intérieurs et autres espaces à risques,
- les locaux contenant des postes de travail ou des entrepôts et ayant une surface au sol supérieure à 100 m²,
- les chemins de fuite menant vers l'extérieur.

9.3.3. L'éclairage de sécurité doit avoir une intensité lumineuse minimale de 1 LUX. Cette intensité lumineuse minimale est à mesurer à une distance de 20 cm du sol (ou des marches d'escaliers) à la fin de l'autonomie de fonctionnement de l'éclairage de sécurité.

9.3.4. L'éclairage de sécurité doit permettre la visibilité des obstacles et l'exécution des travaux d'extinction en cas d'incendie.

9.3.5. L'éclairage de sécurité doit s'allumer au plus tard 0,5 seconde après l'extinction de l'éclairage normal ou de l'éclairage de remplacement.

9.3.6. L'éclairage de sécurité doit avoir une autonomie de fonctionnement d'au moins 60 minutes.

9.3.7. L'éclairage de sécurité est à réaliser de préférence par des sources de courant autonomes.

9.3.8. Lorsque l'éclairage de sécurité est alimenté par une source de courant centrale, la distribution et le câblage alimentant cet éclairage doivent être installés de manière à éviter

tout risque de mise hors service général de l'éclairage de sécurité, soit en cas d'accident, soit en cas d'incendie.

9.3.9. Le câblage de l'alimentation de sécurité doit dans tous les cas être résistant au feu d'un degré d'une heure au moins (P 60) ou être posé dans des gaines compartimentées coupe-feu 60 minutes (EI 60) jusqu'au tableau de distribution alimentant les différents blocs d'un même compartiment qu'il soit principal ou secondaire. Toutefois, cette gaine ne doit pas contenir d'autres câbles électriques ou des conduites transportant des produits dangereux.

Article 10. Désenfumage (évacuation de fumée et de chaleur (E.F.C.))

10.1. Généralités

10.1.1. Les dispositions spécifiques précisent les établissements et les locaux qui doivent être désenfumés. Toutefois les articles [10.2](#), [10.3](#) et [10.4](#) ci-dessous indiquent les dispositions à appliquer pour le désenfumage des escaliers, des compartiments à risques particuliers et des salles, halls et volumes libres intérieurs.

10.1.2. L'installation d'évacuation des fumées et de la chaleur peut être réalisée par des exutoires de fumée (désenfumage naturel) ou d'extracteurs de fumée (désenfumage mécanique). Le fonctionnement de l'installation de désenfumage doit être automatique.

Pour la conception et le calcul d'une installation d'évacuation de fumée et de chaleur il y a lieu d'appliquer soit la norme européenne EN 12101 soit l'instruction technique [ITM-SST 1552](#) : « **Conception du désenfumage et calcul des installations d'évacuation de fumée et de chaleur (EFC)** »

10.1.3. Le désenfumage doit être installé en stricte conformité aux règles de l'art en ce qui concerne notamment:

- le système mis en œuvre et le réglage des pressions aux adducteurs et aux extracteurs (vitesse de l'air),
- les sections des gaines, de même que des débits et leur réglage asservi le cas échéant,
- la durée de résistance au feu suffisante des gaines et machines,
- l'interaction adéquate avec les autres équipements et moyens de secours,
- l'amenée d'air frais.

10.1.4. Le désenfumage doit être doublé à chaque fois d'une commande manuelle installée au niveau d'évacuation. L'installation doit aussi fonctionner sur alimentation de secours.

10.2. Escaliers

10.2.1. Les escaliers de secours ayant plus de deux niveaux situés en dessous du niveau de référence, doivent être mis à l'abri des fumées par mise en surpression des cages ou par un désenfumage naturel.

10.2.2. Les escaliers de secours des bâtiments de type B doivent être désenfumés naturellement par l'intermédiaire d'un exutoire de fumée placé au point le plus haut de la cage. La commande d'ouverture automatique de ces exutoires de fumée doit se faire par l'intermédiaire d'un détecteur de fumée propre à l'exutoire ou par un détecteur de fumée raccordé à la détection incendie, placé au point le plus haut de la cage.

La surface d'ouverture géométrique de ces exutoires doit être supérieure ou égale à 5 % de la section horizontale de la cage d'escalier sans être inférieure à 1m². Si une trappe se trouve dans un mur vertical, la surface d'ouverture de celle-ci doit être doublée. Les portes d'accès aux escaliers peuvent être considérées comme étant les amenées d'air servant au désenfumage.

Les commandes manuelles, des moteurs et des exutoires, par bouton-poussoir doivent être placées au niveau du dernier palier et au niveau de la sortie vers l'extérieur.

10.3. Locaux à risques

Tous les locaux à risques servant d'entrepôts tels que locaux de réserve, de stockage, d'archives, etc. d'une surface supérieure à 300m² ou d'un volume de plus de 1.000 m³ et qui ne disposent pas de fenêtres sont à désenfumer mécaniquement.

Si le bâtiment est équipé d'une installation d'extinction automatique à eau qui répond aux normes applicables, la surface et le volume de ces locaux peuvent être doublés (600m² respectivement 2.000 m³).

La commande automatique de la ventilation du désenfumage doit se faire par l'intermédiaire d'un détecteur de fumée, la commande manuelle par bouton-poussoir se trouvera à proximité de la porte d'accès au local à désenfumer.

10.4. Salles, halls et volumes libres intérieurs

10.4.1. La ventilation mécanique des salles et halls formant de grands volumes et dont la densité de charge calorifique est faible, peut servir de désenfumage. Dans ce cas, les solutions techniques doivent être soumises à l'avis des autorités compétentes. Les commandes manuelles prioritaires permettant l'arrêt et la mise en marche de la ventilation doivent être prévues sur le tableau de commande.

10.4.2. Les volumes libres intérieurs sont à désenfumer. Le désenfumage peut se faire naturellement ou mécaniquement. Le dimensionnement doit être fait par un expert agréé en la matière. La commande automatique de la ventilation servant au désenfumage doit se faire à l'aide de détecteurs de fumée et de fusibles placés aux points les plus hauts, deux commandes manuelles par bouton poussoir doivent être placés à deux endroits facilement accessibles aux pompiers. Une amenée d'air frais doit être prévue. Les portes d'accès aux atriums peuvent être considérées comme étant les amenées d'air servant le désenfumage.

Article 11. Installations techniques

11.1. Conditions générales

11.1.1. L'exploitant ne peut prendre ou reprendre en service une installation technique que s'il dispose des rapports de réception d'un organisme agréé et d'autres documents requis.

11.1.2. Les installations techniques doivent répondre aux normes et directives en vigueur. Les certificats et rapports de conformité, d'examen, de vérification, de certification, de réception et d'autres contrôles prévus par les présentes prescriptions sont à joindre au registre de sécurité et à présenter aux experts et agents de l'ITM sur demande.

11.2. Entretien et maintenance

11.2.1. Les installations techniques doivent être tenues dans un état permanent de parfait fonctionnement grâce à une surveillance et une maintenance continue, soutenue et correcte selon le mode d'entretien indiqué par le fournisseur, installateur ou entrepreneur. Cet entretien ne peut être effectué que par des entreprises ou des personnes qualifiées et expérimentées.

11.2.2. En ce qui concerne le propre personnel d'entretien, le responsable est tenu de veiller notamment:

- à sa qualification,
- à sa formation en matière de sécurité au travail,
- à sa formation continue et son recyclage éventuel,
- à la mise à disposition des moyens et dispositifs de protection, de premier secours, de sauvetage, de signalisation et de protection individuelle,

➤ au respect des règles de la sécurité au travail.

11.3. Accès aux locaux techniques

11.3.1. Les accès aux compartiments techniques, aux locaux comportant des installations techniques dangereuses et de sécurité, y compris leurs appareillages, postes et tableaux, sont réservés au seul personnel.

11.3.2. Les échelles fixes dont la hauteur dépasse 5 m doivent être munies de crinolines de sécurité ou d'un rail de fixation de harnais.

11.3.3. Les échelles fixes doivent être munies au moins tous les 10 m de paliers. Des mesures de protection appropriées sont à prévoir pour éviter l'accès à ces échelles à toute personne non autorisée.

11.4. Marquage technique

11.4.1. Un marquage technique comportant l'identification des interrupteurs, valves, robinets, conduites, circuits, bouteilles, récipients, réservoirs et tous les autres éléments faisant partie des installations de distribution d'énergie, de gaz et de courant électrique est à installer. Il est particulièrement destiné au personnel technique et d'entretien, aux équipes assurant la maintenance, aux organismes de contrôle et au service incendie.

11.4.2. Le marquage technique comporte aussi l'identification, à l'extérieur de leurs portes d'accès, de tous les locaux dangereux de même que, s'il y a lieu, des équipements dangereux et des récipients contenant des quantités importantes de substances, de produits et de préparations dangereuses, y compris les consignes relatives à la sécurité du travail.

11.4.3. Ce marquage technique est à effectuer suivant le [règlement grand-ducal](#) sur la signalisation des lieux de travail et les règles de l'art. Il est destiné à prévenir les accidents du travail chez le personnel appelé à accéder aux dits équipements et à manipuler lesdites substances. Il est effectué également à l'adresse des pompiers appelés à intervenir en cas de sinistre.

11.5. Surveillance

11.5.1. Au-delà des interventions extérieures des hommes de l'art et des contrôles périodiques, l'exploitant doit maintenir une surveillance continue journalière sur place. Il doit procéder immédiatement dès la découverte et sur demande à des redressements de tout dérangement et en particulier de ceux pouvant mettre en danger les personnes.

11.5.2. L'entreprise chargée de l'entretien courant des installations techniques ou d'une certaine installation technique dangereuse ou de sécurité est obligée d'instruire et d'informer le personnel sur place dans la mesure des besoins et en fonction de ses compétences.

11.5.3. Les postes et tableaux de contrôle, de commande et de distribution doivent être équipés de dispositifs de signalisation, d'avertissement, d'essai et de commande permettant de constater facilement l'état de fonctionnement normal ou le dérangement.

11.5.4. Les installations plus importantes et celles présentant des risques particuliers doivent, sans préjudice des charges incombant aux surveillants, être pourvues de dispositifs automatiques de sûreté, de détection, d'interruption d'urgence, d'avertissement ou d'intervention.

11.6. Dégagement des locaux techniques

11.6.1. Les locaux techniques ne peuvent être utilisés à des fins accessoires ou de remises. Ils doivent être constamment dégagés de tout matériau, objet ou équipement étranger inflammable ou autrement dangereux. Ils ne peuvent pas non plus être utilisés en vue d'activités étrangères.

11.7. Réseaux de distribution

11.7.1. Toutes les entrées de gaines et conduites dans les immeubles doivent être étanches contre les infiltrations d'eau et de gaz.

Cette disposition vaut pour les raccordements gaz, eau, électricité, téléphone, antenne collective, canalisations pour eaux usées et eaux de pluies, les gaines vides et autres conduites avec ou sans tuyau de protection.

11.7.2. Les passages de toutes les gaines et conduites, au droit des compartiments principaux et secondaires, doivent être étanches à la fumée et résistantes à la chaleur pour ne pas laisser s'infiltrer et transmettre un incendie (fumées, flammes et gaz toxiques).

11.7.3. Les conduites en matériaux inflammables et étrangères au local, susceptibles de propager un incendie de même que leurs appareillages ne doivent pas traverser des locaux à risques moyens à moins que les charges calorifiques qu'elles représentent soient au maximum de 30 MJ/m² ou qu'elles reçoivent une protection ou un revêtement assurant une résistance au feu d'au moins 60 minutes. Les 30 MJ/m² doivent être pris sur la surface la plus défavorable de 4 x 4 m dans les locaux et les chemins d'évacuation de largeur supérieure à 4m, de 4m x largeur si cette largeur est inférieure à 4m.

11.7.4. Les conduites en matériaux inflammables et étrangères au local, susceptibles de propager un incendie de même que leurs appareillages ne doivent pas traverser des locaux à risques importants à moins qu'elles ne reçoivent une protection ou un revêtement assurant une résistance au feu d'au moins 90 minutes.

11.7.5. Les conduites véhiculant des fluides dangereux doivent être installées et équipées suivant les règles de l'art de manière à ce que:

- les soupapes de sûreté évacuent les surpressions à l'extérieur des bâtiments,
- des vannes de sectionnement et des dispositifs anti-retour soient installés suivant les règles de l'art.

11.7.6. Chaque passage de câbles, de conduites ou de gaines vers un autre compartiment coupe-feu est à colmater au moyen d'un matériau au moins Euroclasse A2 s1d0.

11.7.7. Les passages de conduites munis d'un dispositif certifié garantissant le compartimentage doivent faire l'objet d'une signalisation spécifique à l'aide d'un autocollant comprenant les indications suivantes :

- le matériau utilisé,
- le degré coupe-feu,
- la date d'exécution.

11.8. Ventilation des locaux

11.8.1. Tous les locaux recevant des installations techniques comportant une combustion, une production de chaleur ou une émanation de gaz toxiques, inflammables ou explosibles, tels que notamment les chaufferies, les postes d'échange de chaleurs, les salles de machines, les magasins de substances dangereuses, les dépôts de gaz, les batteries d'accumulateurs et tous les autres locaux dangereux du même genre doivent être soumis à une aération permanente efficace.

11.8.2. L'apport de l'air frais et l'évacuation de l'air vicié doivent être assurés suivant les règles de l'art et sans qu'il puisse y avoir réintroduction en une quelconque partie du bâtiment.

En ce qui concerne l'évacuation, les conduits doivent être séparés suivant la nature des émanations à évacuer et il ne peut y avoir réunion de ces conduits à l'intérieur des bâtiments.

11.8.3. Les conduites de ventilation pour l'arrivée d'air frais doivent être séparées et indépendantes de celles servant à l'évacuation de l'air vicié.

11.8.4. Les sections des débouchés doivent être suffisantes pour écarter tout danger d'explosion ou d'intoxication. En cas de besoin, des ventilations mécaniques réglées supplémentaires sont à mettre en œuvre.

11.8.5. En cas de défaillance des équipements de ventilation indispensables, une alerte doit être déclenchée.

11.9. Distribution de l'énergie

11.9.1. Les prises de courant électrique, les robinets à gaz et autres points d'alimentation en énergie doivent être conçus et signalisés de manière à empêcher les manœuvres, branchements et raccordements erronés et dangereux.

11.9.2. L'alimentation électrique des machines, appareils, installations et équipements accessibles aux personnes doit présenter toutes les garanties de sécurité communément admises et, à défaut d'une autre mesure de sécurité supplémentaire équivalente, être protégée par des disjoncteurs différentiels déclenchant au plus tard en présence d'un courant de défaut de 0,03 A.

11.10. Organes de commande

11.10.1. Les organes de commande, c'est-à-dire les interrupteurs, commutateurs ou leviers d'alimentation, de mise en marche ou d'enclenchement des machines, appareils ou installations doivent être conçus, disposés, aménagés et protégés de façon à ce que les manœuvres involontaires ou intempestives soient exclus.

11.10.2. Le réarmement des alimentations de gaz en particulier doit toujours être effectué manuellement et strictement à l'abri de toute possibilité d'action intempestive ou abusive.

11.11. Ascenseurs

11.11.1. En cas de panne d'électricité, pour les bâtiments équipés d'un groupe électrogène, les cabines d'ascenseurs doivent être ramenées automatiquement et rester bloquées au niveau de référence respectivement au niveau le plus proche.

11.11.2. En cas d'incendie, les ascenseurs d'un bâtiment doivent être ramenés au niveau de référence (respectivement au niveau le plus proche du niveau de référence, si le niveau de référence est concerné par une alerte d'incendie) si le bâtiment concerné est équipé d'une installation de détection incendie.

11.11.3. Il faut prévoir à proximité de chaque porte d'accès à la salle de machines des ascenseurs normalement verrouillée ou sur le palier, à côté de l'armoire de manœuvre d'un ascenseur en l'absence d'un local de machines, un coffret vitré contenant la clef.

11.11.4. Le raccordement des ascenseurs à des installations d'alimentation de sécurité (p.ex. groupe électrogène) permettant de les ramener au niveau de référence en cas de rupture de l'alimentation normale, peut se faire par du câble standard. En aucun cas cette alimentation secourue ne peut être utilisée afin de poursuivre le fonctionnement d'un ascenseur après détection d'incendie.

Article 12. Installations au gaz

12.1. Les installations à gaz doivent être conçues et réalisées selon le [règlement grand-ducal modifié du 27 février 2010](#) concernant les installations à gaz dans sa dernière version.

12.2. Les installations à gaz, comportant au moins un des appareils à gaz énumérés à l'article 8 paragraphe 1^{er} du [règlement grand-ducal modifié du 27 février 2010](#) concernant les installations à gaz sont à réceptionner par le service compétent de la Chambre des Métiers. Ensuite ces installations à gaz sont à soumettre tous les quatre ans à une révision selon le règlement précité dans sa dernière version.

12.3. La vanne principale du raccordement à gaz doit se trouver dans un local facilement accessible au service incendie. Ce local doit se trouver au rez-de-chaussée ou au premier sous-sol.

12.4. A l'entrée des conduites principales d'alimentation de gaz dans le bâtiment une vanne télécommandée doit être installée.

Cette vanne doit fermer automatiquement cette conduite en cas d'une alarme de fuite de gaz ou d'une alarme incendie dans un local dans lequel passe une conduite de gaz.

Sont à installer des détecteurs de gaz dans les locaux comprenant les appareils à gaz ainsi que dans tous les espaces traversés par les conduites de gaz.

Toutefois cette détection de gaz n'est pas nécessaire si les conditions suivantes sont remplies:

- les conduites ne présentent ni raccord mécanique ni branchement,
- les conduites sont entièrement soudées et contrôlées par radiographie avec contrôle d'étanchéité périodique conformément à l'article 12.7 ci-dessous.

12.5. Toutes les conduites transportant des gaz ou des liquides doivent être marquées ou peintes suivant les prescriptions allemandes (DIN 2403) et doivent porter les indications prévues par le [règlement grand-ducal](#) concernant la signalisation de sécurité.

12.6. Dans les locaux à risques importants, seules les canalisations en acier assemblées par soudure sont autorisées. Les autres assemblages par brasage, filetage et sertissage sont interdits.

12.7. Le contrôle périodique réglementaire tous les quatre ans doit porter sur l'ensemble des assemblages qu'ils soient soudés, brasés, sertis ou filetés. Ce contrôle doit comprendre une inspection visuelle et un essai d'étanchéité des conduites à gaz.

Article 13. Installations électriques

13.1. Généralités

13.1.1. Les installations de production, de distribution, de transport et de transformation d'énergie électrique, ainsi que leurs annexes doivent être conçues, réalisées, entretenues et exploitées conformément aux normes, prescriptions et directives de sécurité, de même qu'aux règles de l'art, de la sécurité et de l'hygiène normalement applicables dans le Grand-Duché de Luxembourg, à savoir:

- aux prescriptions allemandes afférentes DIN/VDE,
- aux normes européennes CENELEC, au fur et à mesure que celles-ci paraissent et remplacent les prescriptions DIN/VDE précitées,
- aux prescriptions de raccordement pour les installations à courant fort disposant d'une tension nominale inférieure ou égale à 1.000 V au Grand-Duché de Luxembourg (TAB-BT),
- aux prescriptions de raccordement pour les postes à moyenne tension au Grand-Duché de Luxembourg (TAB-MT),
- aux règlements communaux pour certaines villes du Grand-Duché de Luxembourg.

13.1.2. Les fixations des chemins câbles électriques situés dans les voies de circulations et les locaux de surface supérieure à 50 m², doivent avoir une stabilité au feu de 30 minutes (R 30) au moins.

13.1.3. Toutes les commandes de coupures, partielles ou générales, des installations électriques de l'établissement doivent être regroupées et clairement identifiées dans un local situé soit au rez-de-chaussée soit au premier sous-sol. Ce local ainsi que l'ensemble des coupures doivent être facilement accessibles aux pompiers. L'alimentation électrique des installations de sécurité ne peut être coupée.

13.1.4. Les installations électriques sont à maintenir continuellement en bon état d'entretien, de sécurité et de fonctionnement. Il doit être remédié sans délai à toutes les déficiences et anomalies constatées.

13.1.5. L'entretien régulier des installations électriques doit être assuré par un personnel qualifié et expérimenté. L'exploitant en est responsable et doit, soit s'assurer que les intéressés ont acquis les aptitudes nécessaires, soit mettre en œuvre les instructions, formations et formations continues requises.

13.1.6. L'entretien doit s'effectuer dans le strict respect des règles de la sécurité du travail et les aménagements, équipements et moyens de sécurité doivent être prévus en conséquence.

13.1.7. Lors des travaux de montage, d'entretien ou de réparation des installations électriques, toutes mesures efficaces doivent être prises pour protéger les travailleurs contre tout risque ou toute atteinte à la santé.

13.1.8. Le personnel chargé d'effectuer des travaux aux installations électriques doit être instruit des précautions à prendre pour éviter les dangers de l'électricité et doit disposer du matériel et de l'équipement de sécurité nécessaires pour sa propre protection et pour l'exécution des travaux. L'exécution des travaux doit être placée sous la surveillance permanente d'un responsable.

13.1.9. Pour empêcher la mise sous tension, soit accidentellement, soit par inadvertance d'une installation électrique sur laquelle sont effectués des travaux, toutes précautions appropriées doivent être prises.

13.1.10. Les installations électriques doivent également être vérifiées par un organisme de contrôle, tous les cinq ans, après chaque modification ou réparation importante ou à la demande de l'Inspection du travail et des mines.

13.2. Alimentation de sécurité

13.2.1. Les installations techniques de sécurité assurant la protection des personnes et le déroulement rapide et sûr de leur évacuation, tels que notamment l'éclairage de sécurité, la détection incendie, la détection gaz, les installations d'extinction automatique, la signalisation de sécurité, les circuits et dispositifs d'alarme, les mécanismes de désenfumage doivent être pourvus d'une alimentation électrique de sécurité.

Le câblage alimentant les installations de sécurité et les appareils dont le maintien en service est indispensable en cas de sinistre doit être installé de manière à éviter un risque de mise hors service général en cas d'incendie; ce câblage doit être résistant au feu d'un degré d'une heure (P 60).

13.2.2. L'enclenchement de l'alimentation de sécurité doit être automatique et s'effectuer immédiatement à la suite de la défaillance de la source d'alimentation normale. Il doit être accompagné d'une alerte.

13.2.3. Tout équipement, toute conduite et tout réseau de distribution principal de l'alimentation de sécurité doit être installé à l'écart ou être protégé et isolé de manière à ce qu'il puisse rester en fonction pendant 1 heure au moins.

13.2.4. Les états de veille, de fonctionnement et de charge de l'alimentation de sécurité doivent être facilement contrôlables et bien visibles au moyen de signaux témoin, notamment aussi en ce qui concerne les dispositifs et blocs autonomes.

13.2.5. Le groupe générateur servant à l'alimentation de sécurité doit être installé dans un local à risques importants spécialement réservé à cette fin.

13.3. Protection contre la foudre

Les personnes se trouvant dans l'établissement doivent être protégées par un système de protection intérieur et extérieur contre les décharges atmosphériques (paratonnerre) sous condition qu'une étude exige une telle protection.

Cette étude est à réaliser conformément aux prescriptions et normes reprises dans la condition type [ITM-SST 1106](#) « Blitzschutz », la version la plus récente en vigueur.

13.4. Tableaux électriques

Les tableaux électriques dont la puissance est inférieure à 100 kVA peuvent être installés dans des locaux à faibles risques sous conditions qu'ils se trouvent dans des armoires métalliques. Ils ne peuvent être installés dans les compartiments d'issue. Dans les locaux à risques moyens et importants, seuls les tableaux électriques liés directement à la fonction du local peuvent y être installés (chaufferie, local ventilation, etc.). Si la puissance est supérieure à 100 kVA, il y a lieu de se référer à [l'article 7.5.](#)

Article 14. Planification, équipements et procédures d'urgence

14.1. Généralités premiers secours

14.1.1. Les soins à prodiguer à l'intérieur d'un établissement doivent se limiter strictement aux premiers secours. Pour tout cas grave ou douteux, il faut immédiatement faire appel aux pompiers publics.

14.1.2. A cette fin, les personnes doivent avoir accès à tout moment à un téléphone raccordé au réseau téléphonique public ou à un autre moyen de télécommunication équivalent. Les numéros ou autres consignes d'appel nécessaires et utiles doivent être visiblement affichés sur les appareils et dispositifs respectifs.

14.1.3. Les exploitants des établissements, doivent veiller à disposer parmi leur personnel d'un nombre adéquat et suffisant de personnes formées au secourisme.

14.2. Equipements de premier secours

14.2.1. Tout établissement doit pourvoir à un équipement de premiers secours, suivant les règles de l'art et les prescriptions officielles en vigueur, en fonction des risques en présence et en fonction du nombre de personnes susceptibles d'en profiter.

14.2.2. Cet équipement doit être entretenu, revu, contrôlé et complété régulièrement.

14.2.3. En présence de risques accrus, des équipements supplémentaires adéquats doivent être prévus. On peut compter parmi ces équipements les douches oculaires, brancards, masques de sauvetage, lits et locaux de repos.

14.3. Installation d'alarme

14.3.1. L'alarme doit assurer suivant les exigences, la mise en action des mesures et dispositifs de prévention prévus, tels que le désenfumage, le déblocage de sorties condamnées en temps normal, la fermeture automatique des portes coupe-feu des secteurs sinistrés et l'extinction automatique éventuellement disponible.

14.3.2. L'alarme est donnée au moyen de sirènes, de haut-parleurs, d'interphones, de téléphones, de signal visuel ou au moyen de tout autre dispositif individuel ou collectif de télécommunication adéquat, qui doivent être installés suivant les règles de l'art.

14.3.3. Le signal acoustique d'alarme suivant le [règlement grand-ducal du 14 novembre 2016](#) concernant les prescriptions minimales pour la signalisation de sécurité et de santé au travail, de même que les messages subséquents, à l'adresse des clients surtout, doivent être choisis judicieusement et de manière à éviter tout risque de panique. Les messages tout particulièrement doivent être préparés à l'avance et leur diffusion doit être mise à l'épreuve et adaptée régulièrement.

14.3.4. Toute action sur un bouton poussoir doit donner l'alarme générale sans temporisation.

14.4. Alarme générale

14.4.1. L'alarme générale constitue l'ordre d'évacuer les lieux et déclenche les procédures d'évacuation. Elle est adressée à toutes les personnes présentes dans le bâtiment.

14.4.2. L'alarme générale doit être audible de tout point du bâtiment pendant le temps nécessaire à l'évacuation du public. Dans les établissements dont l'activité génère un niveau sonore qui ne permet pas d'entendre l'alarme, des signaux visuels en complément doivent être mis en place et répartis judicieusement.

14.5. Alarme sélective

14.5.1. L'alarme sélective constitue l'ordre d'évacuer une partie des occupants d'un bâtiment ou d'un établissement et déclenche les procédures d'évacuation qui ont pour objectifs de décrire parfaitement les différentes zones d'évacuation.

14.5.2. L'alarme sélective doit être audible de tout point de la zone d'évacuation concernée par le sinistre pendant le temps nécessaire à l'évacuation du public. Dans les établissements dont l'activité génère un niveau sonore qui ne permet pas d'entendre l'alarme, des signaux visuels en complément doivent être mis en place et répartis judicieusement.

14.5.3. L'alarme sélective peut être immédiate ou temporisée. Dans ce cas, elle s'adresse à des personnes préalablement désignées, qui sont à l'écoute d'un avertissement, qui en font l'examen, qui décident des suites à donner et qui déclenchent les opérations et actions d'intervention, d'évacuation et de sauvetage nécessaires.

Ces personnes, sous la responsabilité du chef de l'établissement, sont chargées, après analyse des risques, de donner l'alarme dans la zone d'évacuation concernée par le sinistre et l'alerte.

14.6. Alarme restreinte

14.6.1. L'alarme restreinte s'adresse à des personnes préalablement désignées, qui sont à l'écoute d'un avertissement, qui en font l'examen, qui décident des suites à donner et qui déclenchent les opérations et actions d'intervention, d'évacuation et de sauvetage nécessaires.

Ces personnes, sous la responsabilité du chef de l'établissement, sont chargées, après analyse des risques, de donner l'alarme générale ou l'alarme sélective et l'alerte.

14.6.2. Dès l'alarme générale ou l'alarme sélective donnée, l'alerte doit être impérativement déclenchée.

14.6.3. L'exploitant, responsable de la sécurité, est chargé d'établir les consignes de sécurité, de désigner les personnes chargées de sécurité, de les former et d'organiser dans sa globalité la sécurité de son établissement.

14.6.4. L'exploitant et les personnes chargées de la sécurité doivent s'assurer de la validité des procédures d'évacuations.

14.6.5. Les procédures d'évacuation doivent notamment attirer l'attention sur l'interdiction d'utilisation des ascenseurs en cas d'incendie, à l'exception de ceux spécialement protégés et exclusivement réservés à l'évacuation des handicapés.

14.7. Alerte

14.7.1. L'organisation du système d'alerte relève de la responsabilité du chef de l'établissement. Les modalités d'appel des pompiers, qu'il s'agisse d'un appel direct ou via le réseau public de transmission d'alarme (ALARMIS), doivent être clairement affichées. Les personnes désignées et chargées de sécurité doivent être formées et informées de toutes les actions à mener.

Les chefs ou responsables d'établissements raccordés à un réseau de type ALARMIS par exemple, doivent prendre toutes les mesures pour éviter les alarmes intempestives.

14.7.2. Les moyens d'alerte des pompiers publics doivent être disponibles prioritairement sans interruption et les modalités doivent être fixées, communiquées, affichées et mises à l'épreuve au préalable.

14.7.3. Chaque appareil téléphonique doit porter lisiblement les numéros par le biais desquels une alerte peut être transmise à l'extérieur de l'établissement.

14.7.4. La détection d'un incendie, d'un sinistre ou de tout autre évènement susceptible de mettre en danger les personnes, qu'elle soit automatique (système de détection automatique) ou qu'elle soit humaine (émanant du personnel ou du public), doit entraîner immédiatement une alerte.

14.7.5. Les moyens techniques et d'organisation en rapport avec l'alerte doivent être prévus selon les règles de l'art.

14.8. Plans graphiques et consignes d'évacuation

14.8.1. Ils doivent être affichés à chaque niveau dans les circulations, à l'attention des personnes. Des dossiers regroupant tous les équipements d'alarme et de secours sont à conserver dans des endroits discrets dénommés postes de secours. Alternativement, ces données peuvent être distribuées à l'adresse de chaque poste de travail.

Pour la réalisation des plans et consignes d'évacuation, il y a lieu d'appliquer la norme DIN ISO 23601.

14.9. Procédures d'évacuation en cas d'urgence

14.9.1. Elles doivent être établies et communiquées au personnel. Pour la rédaction de ces procédures il y a lieu de se référer au « GUIDE METHODOLOGIQUE pour les EXPLOITANTS / Procédure d'urgence et d'évacuation des personnes » ITM SST 7501 disponible sur le site Internet à l'adresse www.itm.lu

14.9.2. Elles doivent être revues, complétées et adaptées au moins une fois par an. Les différents relevés, listes, plans et consignes de même que leurs lieux d'affichage et de dépôt doivent être clairement recensés, numérotés et identifiés de façon qu'à l'occasion de modifications, il y ait remplacement intégral et qu'il n'y ait pas d'instructions périmées traînantes en suspens. Il est nécessaire aussi, pour la même raison, de remplacer toujours chaque document entièrement à l'occasion d'une modification et d'exclure les ajouts ou avenants risquant d'être égarés.

14.9.3. Elles doivent être mises à l'épreuve régulièrement. Les exercices afférents aux procédures précitées doivent se dérouler au moins une fois par an. Ils ont pour but notamment:

- de vérifier le bien-fondé, l'exactitude, les modalités et les détails prévus,
- de familiariser le personnel et le cas échéant les intervenants extérieurs avec les installations, équipements, dispositifs et moyens disponibles,
- de vérifier le bon fonctionnement, la fiabilité et l'efficacité desdits équipements, installations, dispositifs et moyens,
- de constater et d'éliminer les points faibles et d'améliorer les modalités et mesures en conséquence,
- de former le personnel et de tenir éveillé chez lui l'esprit et le souci de sécurité,
- l'intervention externe dans le cadre de ces exercices est à coordonner avec ces mêmes services,
- de s'assurer du bon fonctionnement des opérations d'évacuation des personnes.

14.9.4. Les manœuvres de sauvetage et d'autres manœuvres dangereuses sont à prohiber strictement à l'occasion de ces exercices, de même que l'emploi de fumée artificielle ou de tout autre artifice analogue.

14.9.5. Tous les membres du personnel doivent participer à ces exercices, notamment dans le cadre de la formation continue en fonction des charges respectives qui leur sont assignées.

Article 15. Moyens de secours et d'intervention

15.1. Bouches d'incendie extérieures et intérieures

15.1.1. D'autres installations, dispositifs et équipements de lutte contre l'incendie, tels que des réservoirs et prises d'eau, des bornes et bouches d'incendie extérieures, des bouches d'incendie souterraines et d'autres équipements analogues doivent être installés suivant les articles [15.1.4.](#) à [15.1.6.](#)

15.1.2. En l'absence de réseau public ou privé et des débits indiqués à l'article [15.1.6.](#) ci-après, des réservoirs d'eau, naturels ou artificiels, permettant d'assurer une pression dynamique et un débit conforme à l'article [15.1.6](#) ci-dessous, doivent être mis en place.

15.1.3. Dans le cadre des projets d'aménagement particuliers (PAP), il y a obligation de mettre en place des bouches ou des bornes incendie suivant les articles [15.1.4.](#) à [15.1.6.](#)

15.1.4. Les bouches (NW80) et bornes d'incendie, raccordées au réseau d'eau public ou privé, doivent assurer l'alimentation en eau des fourgons du service d'incendie.

15.1.5. Le nombre et la position des bouches et bornes d'incendie raccordées à un réseau privé, sont définis comme suit:

- si la distance de la façade accessible au service de secours depuis la voie publique est inférieure à 80 m, il y a lieu de s'assurer qu'une bouche ou borne d'incendie publique se trouve à une distance maximale de 120 m de la façade libre de tout obstacle;
- si la distance de la façade accessible au service de secours depuis la voie publique est supérieure à 80 m mais inférieure à 160 m, il doit être installé, à proximité du bâtiment, une bouche ou une borne d'incendie privée;
- si la distance de la façade accessible au service de secours est supérieure à 160 m, il doit être installé une bouche ou une borne d'incendie privée tous les 80 m;
- la distance minimale de la bouche ou de la borne à la façade est de 10 m; s'il s'agit d'une construction légère cette distance doit être égale à la hauteur de la façade qui lui fait face;
- les établissements pour lesquels une voie de circulation périphérique est demandée, des bouches ou bornes d'incendie doivent être installées le long de cette voie tous les 80 m.

15.1.6. La pression dynamique et le débit offert par le réseau doit être au minimum de 2,5 bars et de 48 m³/h pendant 120 minutes. Toutefois dans certains cas, des pressions et des débits plus importants peuvent être demandés par les autorités compétentes.

15.2. Extincteurs portatifs d'incendie

15.2.1. Des extincteurs portatifs d'incendie normalisés doivent être disposés dans les bâtiments. Le nombre d'extincteurs est à fixer conformément aux conditions reprises en annexe I pour les surfaces importantes. Des extincteurs supplémentaires sont à prévoir à proximité des portes d'accès, respectivement dans des locaux techniques en fonction de leur risque.

15.2.2. Les extincteurs doivent être conformes aux normes EN 3 et les produits d'extinction doivent être appropriés aux risques correspondants (voir annexe II). L'exploitant doit se faire remettre les certificats d'agrément et les verser au registre de sécurité.

15.2.3. Les extincteurs portatifs d'incendie doivent être signalisés conformément au [règlement grand-ducal du 14 novembre 2016](#) concernant les prescriptions minimales pour la signalisation de sécurité et de santé au travail. Ils doivent être facilement accessibles et maintenus dans un parfait état de fonctionnement. Ils doivent être emportés en vue de ces contrôles et échangés au préalable sur place.

15.2.4. Les extincteurs sont à contrôler par un service compétent au moins tous les 24 mois.

15.2.5. Un extincteur une fois utilisé, ne peut être remis à son emplacement initial qu'après avoir été rechargé et contrôlé par un service compétent.

15.3. Robinets d'incendie armés

15.3.1. Pour les exigences et les méthodes d'essais de fabrication et de performances, il y a lieu d'appliquer la norme européenne EN 671-1 Installations fixes de lutte contre l'incendie - Systèmes équipés de tuyaux Partie 1: Robinets d'incendie armés, équipés de tuyaux semi-rigides.

15.3.2. Pour certains établissements, les autorités compétentes sont amenées à demander l'installation de robinets d'incendie armés. La nécessité d'une telle installation et les détails de réalisation sont indiqués réciproquement dans les dispositions spécifiques et ci-dessous.

En ce qui concerne les robinets d'incendie armés sous pression, des mesures doivent être prises en vue de prévenir respectivement le gel et l'altération de l'eau stagnant dans les colonnes et tuyauteries.

Afin de garantir la qualité de l'eau potable dans le réseau public, les robinets d'incendie armés sous pression ne doivent pas avoir de connexion directe au réseau public. Cet objectif peut être réalisé au moyen de disconnecteurs appropriés. Il s'en suit que la pression permanente demandée devrait être mise à disposition par l'exploitant du bâtiment concerné.

15.3.3. Le nombre et le choix des emplacements des R.I.A. doivent se faire de façon à pouvoir atteindre tous les points de l'établissement par une lance en tenant compte des dispositions meublées à l'intérieur de l'établissement. Ils ne peuvent être mis en place dans les sas, escaliers de secours et compartiments d'issues.

15.3.4. Les tuyaux des R.I.A. doivent être du type semi-rigide, avoir un diamètre d'un pouce, une longueur maximale de 25 m et doivent être raccordés à la conduite d'eau par l'intermédiaire de raccord « STORZ » et d'une vanne de fermeture. L'alimentation des R.I.A. doit se faire par des conduites ayant un diamètre approprié en fonction du nombre de R.I.A. pouvant servir simultanément (au plus deux R.I.A. sont à tenir en compte). La pression dynamique des lances doit être de 0,25 MPa (2,5 bars). Le débit minimal en jet droit et jet diffusé ne doit pas être inférieur à 50 l/min.

15.3.5. Les R.I.A. doivent être signalisés conformément au [règlement grand-ducal du 14 novembre 2016](#) concernant les prescriptions minimales pour la signalisation de sécurité et de santé au travail. Ils doivent être facilement accessibles et maintenus dans un parfait état de fonctionnement.

15.3.6. Les R.I.A. sont à contrôler suivant la norme européenne EN 671-3 Installations fixes de lutte contre l'incendie - Systèmes équipés de tuyaux Partie 3: Maintenance des robinets d'incendie armés équipés de tuyaux semi-rigides et des postes d'eau muraux équipés de tuyaux plats.

15.3.7. L'exploitant est tenu de veiller au maintien correct de la signalisation de ces équipements supplémentaires, à leur dégagement et libre accès permanent et à leur entretien régulier, aussi en ce qui concerne les bouches et bornes d'incendie extérieures installées dans l'enceinte de l'établissement.

15.4. Colonnes sèches ou en charge

15.4.1. Pour certains établissements, les autorités compétentes sont amenées à demander l'installation de colonnes sèches ou en charge. La nécessité d'une telle installation et les détails de réalisation sont indiqués réciproquement dans les dispositions spécifiques et ci-dessous.

15.4.2. Les raccords d'alimentation de ces colonnes sèches doivent être facilement accessibles aux pompiers, à proximité des bouches ou poteaux d'incendie. Chaque colonne sèche doit être alimentée indépendamment des autres.

15.4.3. La capacité du système d'alimentation des colonnes en charge doit être de 60 m³/h sous une pression dynamique de 4,5 à 5,5 bars et pendant une heure au minimum.

15.4.4. Les colonnes sèches ou en charge doivent alimenter tous les niveaux du bâtiment à l'exception du niveau de référence par l'intermédiaire de raccords STORZ de type C et de diamètre 42 mm. Ces prises doivent être placées dans les cages d'escalier. Les colonnes sèches doivent être équipées d'une vanne de fermeture qui doit être placée sous armoire fermée.

15.5. Extinction automatique

15.5.1. Pour certains établissements, les autorités compétentes sont amenées à demander l'installation d'un système d'extinction automatique. La nécessité d'une telle installation et les détails de réalisation sont indiqués réciproquement dans les dispositions spécifiques et ci-dessous.

15.5.2. La nécessité d'une telle extinction automatique dépend de la surface totale du bâtiment ainsi que de sa complexité (par exemple: architecture, volumes libres intérieurs, matériaux utilisés, etc.). L'opportunité d'un tel système est fixée au cas par cas dans des discussions entre le maître d'ouvrage et l'Inspection du travail et des mines.

15.5.3. Les locaux « archives » ayant une surface supérieure à 600 m² et un volume supérieur à 2.000 m³, doivent être équipés d'un système de sprinkler.

15.5.4. Ces aménagements spécifiques feront l'objet d'un dossier technique qui doit être soumis à l'avis des autorités compétentes.

15.5.5. Les sprinklers ou autres dispositifs, installations, systèmes et équipements d'extinction automatiques doivent être planifiés et exécutés suivant les règles de l'art et de la sécurité régissant la matière en appliquant p.ex. la norme EN 12845, CEA 4001, ou une autre norme acceptée par l'Inspection du travail et des mines. Ils doivent être entretenus, surveillés et contrôlés régulièrement suivant les dispositions afférentes des présentes prescriptions. Les dispositions du règlement communal sur la distribution d'eau potable destinée à la consommation humaine sont à respecter, notamment en ce qui concerne l'interdiction d'une connexion directe au réseau public.

L'accès au local « sprinkler » doit être sécurisé : escalier compartimenté, compartiment d'issue, accès extérieur, etc.

15.5.6. La norme EN 12845 « Systèmes d'extinction automatiques du type sprinkleur » prévoit en annexe « F » des exigences spécifiques supplémentaires aux systèmes de protection dans des cas où la sécurité des personnes est prédominante.

Cependant l'application de ladite norme sur le territoire du Grand-Duché du Luxembourg dépendra de l'établissement respectivement de son exploitation.

En principe, l'utilisation de la norme doit se faire d'après les critères tels qu'énumérés ci-dessous, à savoir :

Pour les établissements suivants, l'annexe « F » de la norme sus-indiquée **n'est pas d'application**:

1. les parkings souterrains privés,
2. les parkings souterrains publics dont le nombre d'emplacements ne dépasse pas les 500,
3. les bâtiments administratifs bas et moyens et dont la stabilité au feu est calculée d'après la courbe au feu ISO,
4. les locaux d'archives,
5. les halls de production et de dépôts.

Pour les établissements suivants, l'annexe « F » de la norme sus-indiquée **est d'application**:

1. les parkings souterrains publics dont le nombre d'emplacements est supérieur à 500. Toutefois cette limite est réduite à 250 emplacements pour des parkings appartenant à des établissements spécifiques comme les théâtres, halls de spectacles, halls sportifs, etc. où, pendant un certain temps (à la fin des séances) un nombre élevé de personnes peut se trouver simultanément dans le parking,
2. les établissements recevant du public, comme p.ex. les surfaces de vente, les halls de spectacles, etc.,
3. les bâtiments administratifs moyens dont la stabilité au feu est calculée d'après la courbe au feu réel et que l'installation d'un système de sprinklage est un élément clef pour garantir la stabilité au feu exigée,
4. les bâtiments élevés.

15.5.7. L'extinction automatique par eau (sprinkler) n'est admise qu'avec des basses pressions hydrauliques (inférieurs à 12,5 bars). Des installations fonctionnant avec brouillard d'eau (diamètre des gouttelettes inférieur à 1 mm) sont autorisées sous condition que la densité de charge calorifique n'excède pas 600 MJ/m² et que le débit d'eau soit supérieur à 2 l/m²/min pour une hauteur de l'espace, du local, de la pièce, inférieure à 2,5 m.

15.6. Installation de détection incendie, d'alarme et d'alerte

15.6.1. La nécessité d'installer une détection incendie dans un établissement est indiquée dans les dispositions spécifiques. Les détails techniques de réalisation sont développés tant dans les dispositions spécifiques que générales ci-dessous.

15.6.2. L'installation de détection automatique d'incendie est destinée à déceler, signaler et localiser, sans intervention humaine, un feu à son stade initial et avertir les personnes susceptibles d'intervenir.

15.6.3. Font parties de l'installation de détection notamment:

- les dispositifs de surveillance du bon fonctionnement des machines, installations et équipements,
- les trappes coupe-feu installées dans les gaines de ventilation en cas de besoin,
- les dispositifs autonomes électromagnétiques d'arrêt des portes coupe-feu et coupe-fumée,
- les équipements automatiques de désenfumage,
- les boutons poussoirs et tous les autres dispositifs d'alarme manuelle,
- les systèmes, installations et équipements d'extinction automatique éventuels.

15.6.4. Lorsqu'une installation de détection incendie est demandée par les dispositions spécifiques, tous les locaux de l'établissement doivent être équipés de détecteurs appropriés. En cas d'alarme dans un compartiment de l'immeuble, la ventilation de celui-ci doit être arrêtée automatiquement.

15.6.5. Lorsque la détection d'incendie est alimentée par une source de courant centrale, le câblage alimentant doit être installé de manière à éviter tout risque de mise hors service général de la détection d'incendie. Ce câblage doit être résistant au feu d'un degré d'une heure au moins.

15.6.6. Les installations de détection sont à réaliser suivant les normes en vigueur et suivant les règles de l'art.

15.6.7. Ces installations, leurs détecteurs et leurs tableaux de contrôles doivent faire l'objet notamment:

- quotidiennement: du contrôle de leur bon état de veille et de fonctionnement impeccable,
- couramment: d'une intervention immédiate en présence d'un quelconque dérangement,
- hebdomadairement: des tests et essais prescrits par l'installateur,
- mensuellement et trimestriellement: des entretiens, interventions et travaux courants à effectuer par les hommes de l'art suivant les prescriptions afférentes,
- annuellement: du contrôle par un organisme agréé.

15.6.8. Toute alarme liée à une installation d'extinction automatique est à raccorder au tableau d'alarme générale de l'établissement.

15.6.9. La transmission automatique de l'alerte doit être obligatoirement programmée sur le tableau soit directement, soit à la suite d'un temps de reconnaissance de 5 minutes au maximum, dès la signalisation d'un sinistre (signalisation qui peut être manuelle à partir d'un bouton poussoir ou automatique, à partir de la détection incendie), étant entendu qu'en principe, la transmission instantanée automatique est prévue pour les heures où l'établissement n'est pas en fonctionnement et que la reconnaissance préalable par le personnel a essentiellement pour but d'éviter des fausses alertes et des fausses alarmes.

15.6.10. Le tableau de contrôle doit permettre de localiser le détecteur entré en action avec autant de précision que possible ainsi que la reconnaissance précitée doit s'effectuer suivant des modalités fixées, communiquées, affichées et mises à l'épreuve au préalable.

15.7. Postes de secours

15.7.1. Les extincteurs et robinets d'incendie armés doivent être répartis judicieusement et stratégiquement de manière qu'ils soient facilement accessibles et que les secours puissent être mis en œuvre rapidement à l'égard de n'importe quel endroit de l'établissement.

15.7.2. Pour des raisons d'efficacité et de facilité, tous les autres équipements de secours, les boîtiers de premiers secours, les boutons poussoirs d'alarme, les plans graphiques et consignes d'alarme et d'évacuation, les couvertures extinctrices, les téléphones et interphones d'alerte, les douches ou bains oculaires, les brancards et les masques à gaz doivent également être répartis judicieusement.

15.8. Moyens d'intervention

15.8.1. Suivant les exigences dues et en accord avec les services de secours, afin de pouvoir garantir l'accès des pompiers au bâtiment, un coffret à clef (Feuerweherschlüsseldepot) doit être installé devant l'entrée principale du bâtiment. Dans ce coffret doit se trouver une clef générale avec laquelle les pompiers peuvent ouvrir toutes les portes du bâtiment ou de l'établissement et de ses locaux annexes. Derrière cette même porte d'entrée et afin de faciliter l'intervention des pompiers un tableau d'opération pour pompiers (Feuerwehrbedienfeld) doit être installé. Ces deux installations doivent répondre aux recommandations VDS et aux normes DIN 14661 respectivement DIN 14675.

Dans cette entrée doit aussi se trouver le tableau principal ou un tableau parallèle de l'installation de détection informant sur le lieu de la détection.

15.8.2. Tous les établissements, en accord avec les pompiers, doivent permettre la transmission des fréquences radio dans l'ensemble des locaux et des circulations y compris l'ensemble des sous-sols. Si cela n'était pas le cas, un système d'amplification doit être installé dans l'ensemble des zones posant problème à cette communication interne.

15.8.3. Le plan d'intervention tel que défini dans les définitions générales peut être demandé par les pompiers locaux et être tenu à leur disposition dès leur arrivée en cas d'intervention.

Pour les établissements directement reliés à la caserne locale des pompiers, un exemplaire du plan d'intervention leur doit être transmis obligatoirement dès la fin du chantier.

15.8.4. Toutes les sorties de secours réglementées doivent être accessibles aux services de secours par l'extérieur.

15.9. Service de sécurité incendie

Les dispositions spécifiques précisent les modalités de mise en place d'un service de sécurité incendie tel que défini dans les définitions générales.

Article 16. Registre de sécurité

Les registres de sécurité constituent un recueil des données et informations sur notamment l'entretien et l'état de sécurité des machines, équipements et installations de même que sur l'organisation de la sécurité, la formation du personnel et la surveillance du respect des prescriptions de sécurité.

Tous les documents administratifs, autorisations d'exploitation, rapports de réception des bâtiments, des installations, etc., doivent être versés au Registre de sécurité (Cf. [Article 17.1.3.3](#)).

La tenue des registres de sécurité doit être surveillée par le travailleur désigné respectivement le préposé à la sécurité.

Ils doivent être présentés, sur demande, aux experts de l'Inspection du travail et des mines et aux organismes agréés.

Ils sont au nombre de cinq :

A. Le registre des installations de sécurité, il contient :

Toutes les vérifications et tous les contrôles concernant les installations de sécurité doivent faire l'objet d'une inscription sur un registre ouvert à cet effet.

Ce registre doit comprendre les mentions suivantes:

- date, nature de la vérification,
- personne ou organisme ayant effectué le contrôle,
- si le contrôle a été effectué suite à un incident, la nature et la cause de l'incident.

B. Le registre d'urgence et d'évacuation, il contient :

- les procédures d'évacuation,
- les rapports d'exercice d'évacuation,
- les rapports et conclusions des réunions sur ces exercices.

Tous les exercices d'évacuation prévus à [l'article 14.9](#) doivent faire l'objet d'inscriptions au registre d'évacuation.

C. Le registre des formations, il contient :

- les coordonnées des personnes concernées et habilitées par les premières interventions et leur niveau de formation,
- les modalités, horaires et programmes des formations, entraînements et instructions du personnel.

D. Le registre des installations techniques et des machines, il contient :

- les modes d'emploi des machines, installations et équipements techniques,
- les fiches techniques des substances, préparations et produits dangereux,
- les fiches de travail, les travaux d'entretien et de maintenance, les pièces échangées, les transformations effectuées et toutes les données usuelles sur l'entretien et la maintenance mis en œuvre,

- les rapports, propositions, inventaires, fichiers, statistiques et autres documents rédigés ou tenus par le préposé à la sécurité,
- Chaque machine et installation, quel que soit son importance, doit disposer de son propre registre d'entretien. Doivent figurer sur ces registres:
 - les opérations de maintenance que la machine ou l'installation a subies,
 - le rapport des contrôles effectués,
 - un descriptif de toutes les interventions et modifications effectuées sur la machine ou l'installation et pouvant avoir une influence sur la sécurité du personnel,
 - les dates des interventions,
 - le nom des personnes ou de l'organisme ayant effectué les interventions.

E. Le registre « Accidents / Incidents », il contient :

- les déclarations des accidents et incidents ;
- les statistiques et enquêtes sur ces accidents et incidents ;
- les analyses faisant suite à ces accidents et incidents.

Article 17. Réception et contrôles

17.1. Contrôles

17.1.1. Contrôles préalables en phase de conception

Sans préjudice des dispositions légales concernant certaines installations spécifiques tels que: les ascenseurs et les appareils à pression, un contrôle préalable peut être demandé par l'Inspection du travail et des mines, dont notamment:

- un contrôle préalable des plans et documents de conception,
- un contrôle préalable des installations existantes de l'établissement dans le cadre d'une extension,
- un contrôle préalable des installations existantes dans le cadre d'une mise en conformité de l'établissement.

En ce qui concerne les installations de sprinklage, un contrôle préalable est d'office exigé par l'Inspection du travail et des mines.

17.1.2. Contrôles de chantier

Sans préjudice des dispositions légales, un contrôle de chantier peut être demandé par l'Inspection du travail et des mines, pour notamment:

- les plans et documents d'exécution des installations techniques,
- les plans et documents d'exécution des installations de sécurité,
- les éléments concourant à la stabilité à froid et à chaud du ou des bâtiments c'est à dire les ouvrages de fondation, de structures, de clos et de couverts.

17.1.3. Réception (Contrôle final)

17.1.3.1. Une réception des installations de sécurité est obligatoire.

17.1.3.2. Les contrôles de chantier de la stabilité à froid et/ou à chaud, s'ils étaient exigés, doivent faire l'objet de rapports de réception en fin de chantier.

17.1.3.3. Les rapports de réception doivent être versés au registre de sécurité.

17.2. Contrôles périodiques

17.2.1. Sans préjudice de leur entretien conforme et régulier, les installations de sécurité doivent être contrôlées conformément au document [ITM-SST 10001](#) - Missions des organismes de contrôle agréés intervenant dans le cadre des compétences et attributions de l'Inspection du travail et des mines.

17.2.2. Indépendamment des stipulations indiquées dans la norme utilisée pour la conception et la réalisation de l'installation de sprinklage, un contrôle de l'état du réseau de sprinklage (tuyauterie) est à effectuer tous les 12 ans pour les installations sous air et tous les 25 ans pour les installations sous eau.

17.2.3. Ces contrôles périodiques sont à effectuer suivant les dispositifs légaux et réglementaires en vigueur et, à défaut, suivant les règles de l'art.

17.2.4. Au-delà des périodicités normales, des contrôles intermédiaires ou supplémentaires doivent être effectués, notamment en cas de doute justifié, en cas de dérangements fréquents et à la suite de réparations ou de transformations.

Mise en vigueur, le
7 février 2018

s.

Marco BOLY
Directeur
de l'Inspection du travail
et des mines

ANNEXES

ANNEXE I

EXTINCTEURS PORTATIFS D'INCENDIE, CLASSES DE FEU

Parmi les inscriptions portées sur un extincteur doivent figurer en particulier:

- la nature de l'agent extincteur (poudre, dioxyde de carbone, etc.) ;
- le mode d'emploi ;
- la conformité à la norme EN3 ;
- éventuellement les dangers et restrictions d'emploi (tel que: à ne pas utiliser sur courant électrique, aérer ou ventiler après usage) ;
- l'indication du type **de classe** de feu selon EN2 contre lequel il est efficace, à savoir :

Classe de feu A:

- Feu de matières solides, généralement de nature organique, dont la combustion se fait normalement avec la formation de braises (bois, tissus, papier, charbon, etc.) et sous deux formes:
 - combustion vive avec flamme ;
 - combustion lente sans flamme mais avec formation de braises incandescentes.

Classe de feu B:

- Feux de liquides ou de solides liquéfiables (essence, alcools, bitume, etc.)

Classe de feu C:

- Feux de gaz (feux de combustibles gazeux, propane, méthane, etc.)

Classe de feu D:

- Feux de métaux légers (sodium, potassium, magnésium, aluminium, etc.)

Classe de feu F:

- Feux liés aux auxiliaires de cuisine (huiles et graisses) végétales et animales sur les appareils de cuisson.
- Le choix de l'agent extincteur doit être fait en fonction des classes de feu les plus probables.

Type extincteur	Classes de feu selon EN 2				
	A	B	C	D	F
Poudre ABC	+	+	+	-	-
Poudre BC	-	+	+	-	-
Poudre pour feu de métaux	-	-	-	+	-
Dioxyde de carbone	-	+	**	-	-
Eau	+	-	-	-	-
Eau avec additifs qui permettent d'éteindre également des incendies de type B	+	+	-	-	-
Mousse	+	+	-	-	*
Extincteur de classe F					+
+ = approprié - = non approprié					
**=oui si lance adaptée					
*= oui si mousse adaptée					

ANNEXE II

CALCUL DU NOMBRE DES EXTINCTEURS A INSTALLER

1. Déterminer le risque d'incendie suivant l'exploitation et l'aménagement intérieur,

Petit risque d'incendie existe si les matériaux ont une inflammabilité mineure et que les conditions dans les locaux sont telles qu'un début de feu est peu probable et que la propagation du feu est peu importante.

Risque moyen d'incendie existe si les matériaux ont une inflammabilité moyenne et que les conditions dans les locaux sont plutôt favorables à un début de feu mais qu'il n'y a pas une propagation du feu importante au début.

Risque important d'incendie existe si les matériaux ont une inflammabilité importante et que les conditions dans les locaux sont très favorables à un début d'incendie et qu'il y a une propagation de feu importante au début ou si une classification dans les catégories de petit ou moyen risque d'incendie ne peut pas être faite.

Risque d'incendie en référence à l'article 7.5		
faible	moyen	important
Halls d'entrée, surface de bureau sans stocks de papier, surface informatique sans stocks de papier, etc....	Surfaces informatiques avec stocks de papier, cuisines, surface de bureau avec stocks de papier, archives, etc....	Archives, menuiseries, stockage avec charge calorifique importante, etc....

2. Déterminer le nombre des unités d'extinction (UE) en fonction de la surface et du risque dans le tableau 1,

Surface (m ²)	Unités d'extinction (UE)		
	risque petit	risque moyen	risque important
50	3	6	12
100	5	9	18
200	6	12	24
300	8	15	30
400	9	18	36
500	11	21	42
600	12	24	48
700	14	27	54
800	15	30	60
900	17	33	66
1000	18	36	72
Pour chaque tranche supplémentaire de 250 m ²	3	6	12

Tableau 1: Unités d'extinction (UE) en fonction de la surface et du risque d'incendie

3. **Déterminer le genre, le nombre et le volume des extincteurs** ou déterminer le nombre d'extincteurs si le produit est connu en utilisant le tableau 2. La somme des unités d'extinction doit correspondre à celle du tableau 1.

A partir de 400 m² de surface, au maximum un tiers des UE du tableau 1 peut être remplacé par des RIA. La présence des RIA, par compartiment principal, correspond à un maximum de 18 UE.

Unités d'extinction	Marquage des extincteurs d'après EN 3	
	Solides combustibles classe de feu A	Liquides inflammables classe de feu B
1	5A	21B
2	8A	34B
3		55B
4	13A	70B
5		89B
6	21A	113B
9	27A	144B
10	34A	
12	43A	183B
15	55A	233B

Tableau 2: Unités d'extinction (UE) et extincteurs d'après EN3

Exemples de calcul:

Exemple 1:

Bureau de 110 m² sans stock de papier et pas de RIA. Présence de solides combustibles classe de feu A:

D'après tableau 1, vu que les 110 m² sont dépassés, il faut considérer 200 m², petit risque = 6 UE. Ont été choisis des extincteurs du type 13A/70B, d'après tableau 2 un extincteur du type 13A/70B correspond à 4 UE. Il faut 6 UE divisé par 4 UE, donc 2 extincteurs.

Exemple 2:

Un bureau avec stock de papier d'une surface de 570 m², équipé de RIA.

Présence de solides combustibles classe de feu A:

D'après tableau 1: risque moyen = 24 UE, déduction d'1/3 des UE pour le RIA, il reste 24 – (24/3) = 16 UE. Ont été choisis des extincteurs du type 21A/113B, d'après tableau 2 un extincteur du type 21A/113B correspond à 6 UE. Il faut 16 UE divisé par 6 UE, donc 3 extincteurs du type 21A/113B.

ANNEXE III

Relation entre les différentes dispositions / instructions techniques

Définitions générales	Dispositions générales	Dispositions spécifiques
		ITM-SST 1504 Bâtiments administratifs
		ITM-SST 1505 Restaurants recevant plus de 50 personnes
		ITM-SST 1506 Parkings couverts de plus de 50 véhicules
		ITM-SST 1507 Salles de spectacles
		ITM-SST 1508 Etablissements de vente - Centres commerciaux
		ITM-SST 1509 Etablissements d'hébergements
		ITM-SST 1510 Etablissements de soins - Etablissements pour personnes âgées
	ITM-SST 1501 Bâtiments bas	ITM-SST 1511 Etablissements artisanaux et industriels ≤ 10.000 m ²
		ITM-SST 1512 Installations de natation
ITM-SST 1500 Définitions	ITM-SST 1502 Bâtiments moyens	ITM-SST 1513 Logements encadrés
		ITM-SST 1514 Service d'éducation et d'accueil pour enfants non-scolarisés et structure de nuit pour enfants en bas âge
	ITM-SST 1503 Bâtiments élevés	ITM-SST 1515 Chantiers
		ITM-SST 1524 Service d'éducation et d'accueil pour enfants scolarisés
		ITM-SST 1560 Prescriptions de prévention de la panique - Dispositions spécifiques - Concerts en plein air recevant plus de 5.000 personnes
		Instructions techniques -Méthodes d'ingénieur
		ITM-SST 1551 Etude de stabilité au feu à l'aide de la méthode performancielle
		ITM-SST 1552 Conception du désenfumage et calcul des installations d'évacuation de fumée et de chaleur (EFC)
		ITM-SST 1553 Simulation d'évacuation de personnes à l'aide d'une approche performancielle
		ITM-SST 1554 Spécifications techniques pour les façades